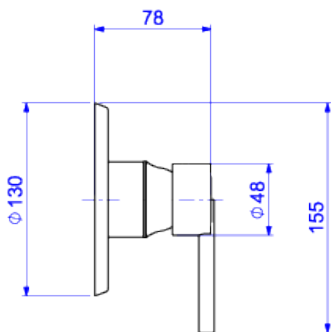


ACABAMENTO MONOCOMANDO DE DUCHA HIGIÊNICA PARA ALTA E BAIXA PRESSÃO



Foto Ilustrativa



Desenho Técnico



CÓDIGO COMERCIAL:  
**4993.C73.ACT**

**DESCRIÇÃO:**

ACAB MONOC P/DUC HIG B P / A P AXIS-CR

**ESPECIFICAÇÕES:**

**Linha:** Axis

**Acabamento:** Cromado (4993.C73.ACT)

**Material:** Liga de cobre (bronze e latão), plásticos de engenharia e elastômeros.

**Peso líquido:** 0.439

**Peso bruto:** 0.592

**Número Norma / Decreto:** Não aplicável.

**Produtos complementares:**

- Base Monocomando Chuveiro: 4494.000.

**Site:** <https://www.deca.com.br>

**Atendimento ao cliente:** 0800-011-7073