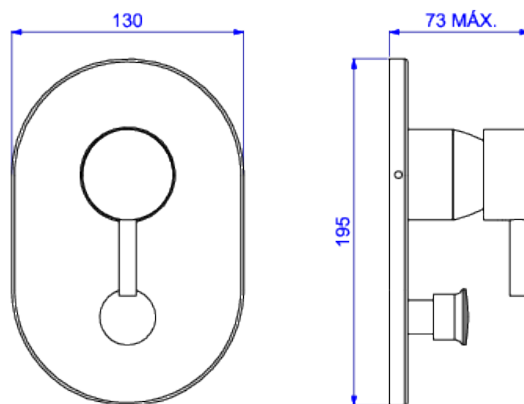


ACABAMENTO PARA MONOCOMANDO 4 VIAS



Foto Ilustrativa



Desenho Técnico



CÓDIGO COMERCIAL:  
**4994.C.LNK**

**DESCRIÇÃO:**

ACAB MONOC 4 VIAS 2994 LNK-CR

**ESPECIFICAÇÕES:**

**Linha:** Link

**Acabamento:** Cromado (4994.C.LNK)

**Material:** Liga de cobre (bronze e latão), plásticos de engenharia e elastômeros.

**Peso líquido:** 0.533

**Peso bruto:** 0.778

**Número Norma / Decreto:** Não aplicável.

**Informações complementares:**

- Através do acionamento de um botão é possível direcionar a água para o chuveiro ou banheira. Economia e conforto no banho.

**Site:** <https://www.deca.com.br>

**Atendimento ao cliente:** 0800-011-7073