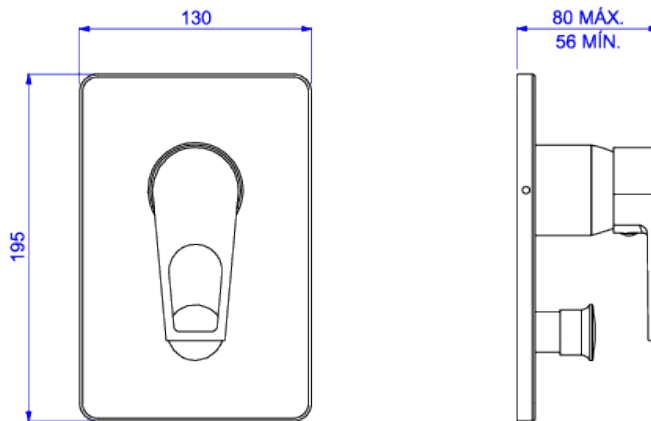


ACABAMENTO PARA MONOCOMANDO 4 VIAS



Foto Ilustrativa



Desenho Técnico



CÓDIGO COMERCIAL:
4994.C28

DESCRIÇÃO:

ACAB MONOC 4 VIAS 2994 LEVEL MIX-CR

ESPECIFICAÇÕES:

Linha: Level Mix

Acabamento: Cromado (4994.C28)

Material: Liga de cobre (bronze e latão), plásticos de engenharia e elastômeros.

Peso líquido: 0.458

Peso bruto: 0.744

Número Norma / Decreto: Não aplicável.

Informações complementares:

- Através do acionamento de um botão é possível direcionar a água para o chuveiro ou banheira. Economia e conforto no banho.

Site: <https://www.deca.com.br>

Atendimento ao cliente: 0800-011-7073