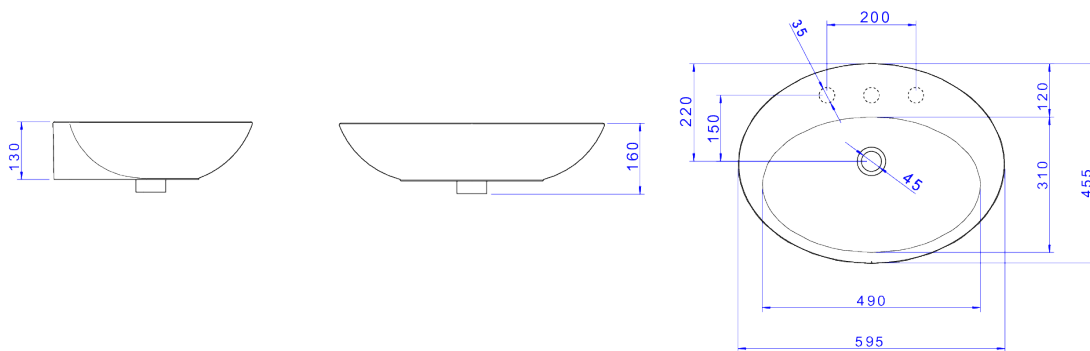


CUBA DE APOIO ELÍPTICA COM MESA



Foto Ilustrativa



Desenho Técnico

DESCRIÇÃO:

CUBA ELIPTICA DE APOIO-EBANO

ESPECIFICAÇÕES:

Linha: \$ Cubas de Apoio

Acabamento: Ébano (L.1038.95)

Material: Argila, feldspato, caulim, vidrados e corantes inorgânicos.

Peso líquido: 11.476

Peso bruto: 12.774

Número Norma / Decreto: NBR15097-1, NBR15097-2, NBR15097-1, NBR15097-2.

Informações complementares:

- Produto possui aplicação que garante ao ambiente uma maior sofisticação e modernidade
- Cuba com Deck com 3 furos apontados, possível utilização de torneiras, monocomandos e misturados de mesa

Produtos complementares:

- Sifão: 1680.C.100.112, 1682.C.100.112, 1684.C.100.112, 1685.C.100.112.
- Válvula de Escoamento Banheiro: 1601.C, 1601.C.CLI, 1602.C, 1602.C.PLA.

Site: <https://www.deca.com.br>

Atendimento ao cliente: 0800-011-7073