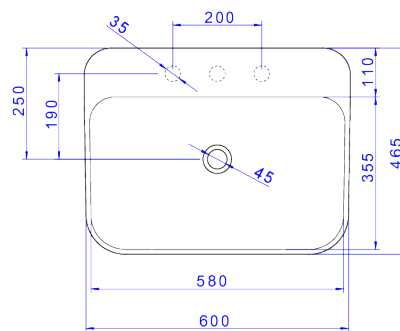
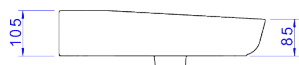


**CUBA DE APOIO RETANGULAR COM MESA**



**Foto Ilustrativa**



**Desenho Técnico**

**DESCRIÇÃO:**

CUBA AP RETANGULAR C/MESA 600X465MM-BR

**ESPECIFICAÇÕES:**

**Linha:** \$ Cubas de Apoio

**Acabamento:** Branco (L.1057.17)

**Material:** Argila, feldspato, caulim, vidrados e corantes inorgânicos.

**Peso líquido:** 12.897

**Peso bruto:** 13.732

**Número Norma / Decreto:** NBR15097-1, NBR15097-2, NBR15097-1, NBR15097-2.

**Informações complementares:**

- Cuba com Deck com 3 furos apontados, possível utilização de torneiras, monocomandos e misturados de mesa
- Produto possui aplicação que garante ao ambiente uma maior sofisticação e modernidade

**Produtos complementares:**

- Sifão: 1680.C.100.112, 1682.C.100.112, 1684.C.100.112, 1685.C.100.112.
- Válvula de Escoamento Banheiro: 1601.C, 1601.C.CLI, 1602.C, 1602.C.PLA.

**Site:** <https://www.deca.com.br>

**Atendimento ao cliente:** 0800-011-7073