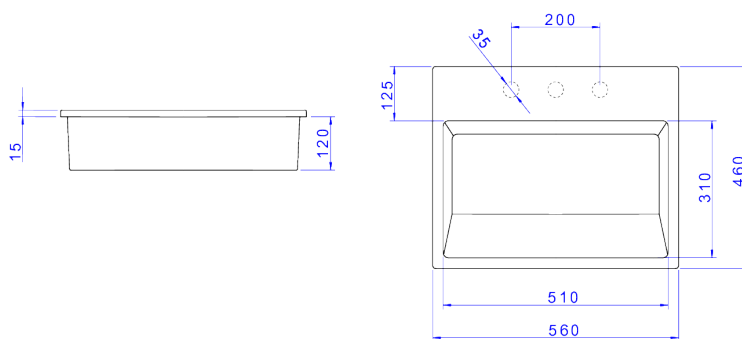


CUBA DE SOBREPOR RETANGULAR COM MESA E VÁLVULA OCULTA



Foto Ilustrativa



Desenho Técnico

DESCRIÇÃO:

CB SOBR C/VALV OC RET 555X455MM-BRANCO

ESPECIFICAÇÕES:

Linha: \$ Cubas de Sobrepor

Acabamento: Branco (L.870.17)

Material: Argila, feldspato, caulim, vidrados e corantes inorgânicos.

Peso líquido: 18.263

Peso bruto: 19.154

Número Norma / Decreto: NBR15097-2, NBR15097-1, NBR15097-2, NBR15097-1.

Informações complementares:

- Cuba com válvula oculta, design clean, proporciona maior sofisticação ao ambiente
- Cuba com Deck com 3 furos apontados, possível utilização de torneiras, monocomandos e misturados de mesa

Produtos complementares:

- Sifão: 1680.C.100.112, 1682.C.100.112, 1684.C.100.112, 1685.C.100.112.

Site: <https://www.deca.com.br>

Atendimento ao cliente: 0800-011-7073