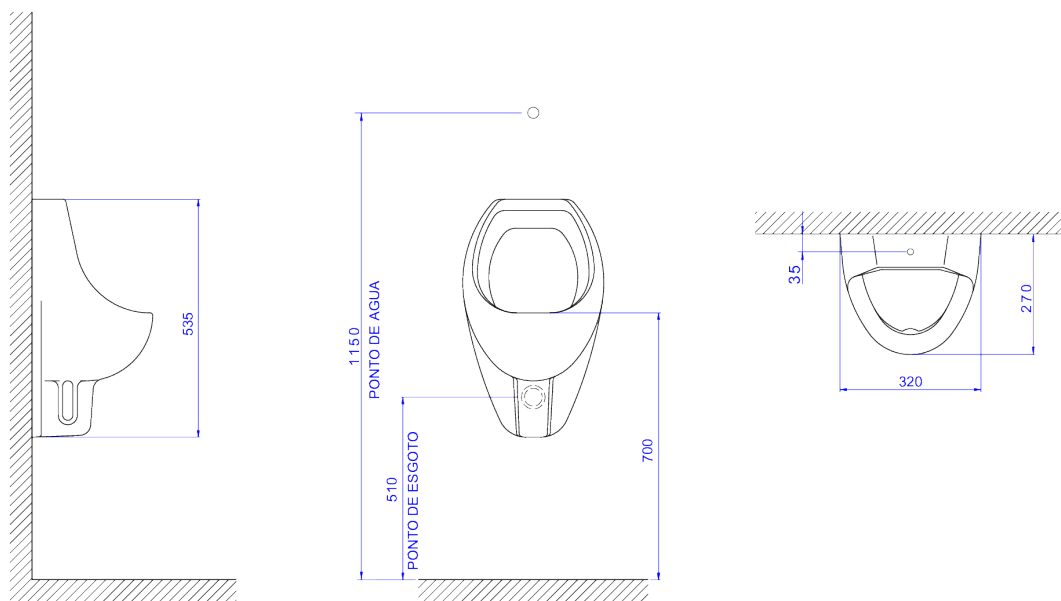


MICTÓRIO COM SIFÃO INTEGRADO



Foto Ilustrativa



Desenho Técnico

DESCRIÇÃO:

MICTORIO PEQUENO-BRANCO

ESPECIFICAÇÕES:**Linha:** \$ M.711**Acabamento:** Branco (M.715.17)**Material:** Argila, feldspato, caulim, vidrados e corantes inorgânicos.**Peso líquido:** 9.990**Peso bruto:** 9.990**Número Norma / Decreto:** NBR15097-2, NBR15097-1, NBR15097-2, NBR15097-1.**Informações complementares:**

- Ideal para ambientes refinados, como bares e restaurantes
- Os produtos antivandalismo foram projetados para instalação em locais públicos com grande circulação de pessoas, tendo elevada durabilidade e resistência a atos de depredação, vandalismo e furto.
- Indicado para ambientes públicos.
- Produto com sifão integrado: fácil instalação e limpeza. Produto antivandalismo.

Produtos complementares:

- Conjunto instalação Mictórios: FM.713.01.
- Válvula de Mictório com Sensor: 2583.E.BR.

Site: <https://www.deca.com.br>**Atendimento ao cliente:** 0800-011-7073