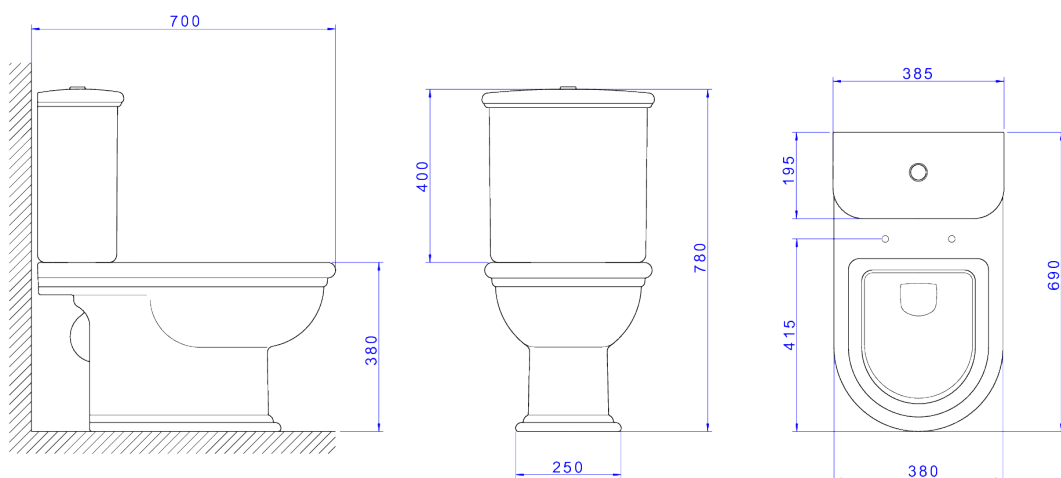


BACIA PARA CAIXA ACOPLADA



Foto Ilustrativa



Desenho Técnico

DESCRIÇÃO:

BACIA P/CAIXA ACOPL BELLE EPOQUE-BRANCO

ESPECIFICAÇÕES:

Linha: Belle Époque

Acabamento: Branco (P.202.17)

Material: Argila, feldspato, caulim, vidrados e corantes inorgânicos.

Peso líquido: 27.180

Peso bruto: 28.857

Número Norma / Decreto: NBR15097-2, NBR15097-1, NBR15097-2, NBR15097-1.

Informações complementares:

- Preparada para a utilização com sistema de descarga com tecnologia Duo, com dois botões: descarga completa: 6 litros (limpeza total) e descarga com volume reduzido: 3 litros (troca de líquidos). Garantindo assim uma economia de água de até 60%
- Produto com sifão oculto, design clean e sofisticado, proporciona fácil limpeza
- Bacia com consumo de somente 6 litros por fluxo, ótimo desempenho, efetuando a limpeza completa, sempre na primeira descarga.

Produtos complementares:

- Assento Poliéster: AP.22.17.
- Conjunto instalação Bacias: SP.13.01.
- Flexível: 4606.C.030, 4606.C.040, 4607.C.030, 4607.C.040, 4607.C.050, 4607.C.060, 4608.C.030, 4608.C.040, 4608.C.050, 4608.C.060.
- Kit Instalação Bacia: 1200.C.KIT.PCD.

Site: <https://www.deca.com.br>

Atendimento ao cliente: 0800-011-7073