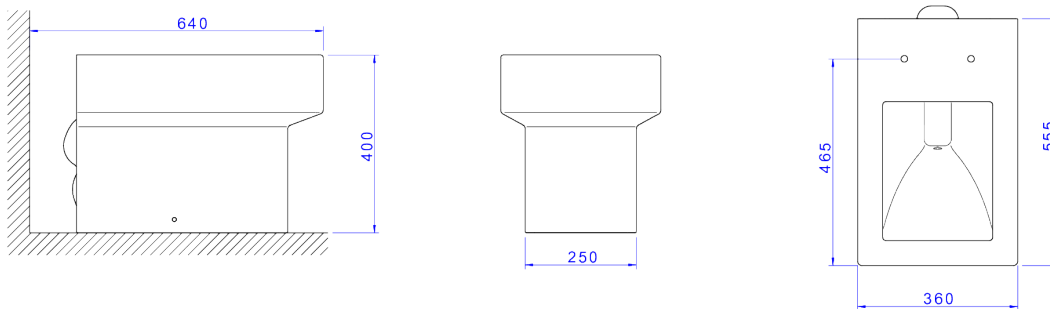


BACIA CONVENCIONAL



Foto Ilustrativa



Desenho Técnico

**DESCRIÇÃO:**

BACIA CONVENCIONAL QUADRATTA - BR/BL MT

**ESPECIFICAÇÕES:**

**Linha:** Quadratta

**Acabamento:** Branco / Black Matte (P.44.BL.MT.17)

**Material:** Argila, feldspato, caulim, vidrados e corantes inorgânicos.

**Peso líquido:** 36.174

**Peso bruto:** 37.243

**Número Norma / Decreto:** NBR15097-1, NBR15097-2, NBR15097-1, NBR15097-2.

**Informações complementares:**

- Bacia com consumo de somente 6 litros por fluxo, ótimo desempenho, efetuando a limpeza completa, sempre na primeira descarga.
- Preparada para a utilização com sistema de descarga com tecnologia Duo, com dois botões: descarga completa: 6 litros (limpeza total) e descarga com volume reduzido: 3 litros (troca de líquidos). Garantindo assim uma economia de água de até 60%
- Produto com sifão oculto, design clean e sofisticado, proporciona fácil limpeza
- Bacia mais alta proporcionando maior conforto na utilização.

**Produtos complementares:**

- Assento Termofixo: AP.446.17.
- Tubo de Ligação: 1968.C.

**Site:** <https://www.deca.com.br>

**Atendimento ao cliente:** 0800-011-7073