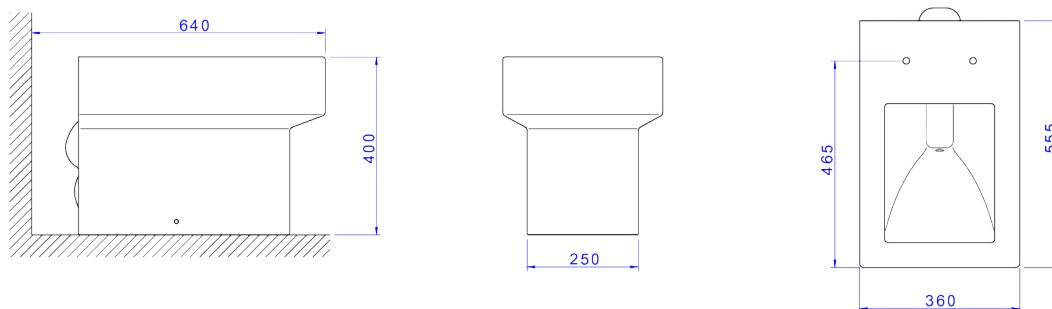


BACIA CONVENCIONAL



Foto Ilustrativa



Desenho Técnico

DESCRIÇÃO:

BACIA CONVENCIONAL QUADRATTA - EB/BL NO

ESPECIFICAÇÕES:

Linha: Quadratta

Acabamento: Ébano / Black Noir (P.44.BL.NO.95)

Material: Argila, feldspato, caulim, vidrados e corantes inorgânicos.

Peso líquido: 36.174

Peso bruto: 37.243

Número Norma / Decreto: NBR15097-1, NBR15097-2, NBR15097-1, NBR15097-2.

Informações complementares:

- Produto com sifão oculto, design clean e sofisticado, proporciona fácil limpeza
- Preparada para a utilização com sistema de descarga com tecnologia Duo, com dois botões: descarga completa: 6 litros (limpeza total) e descarga com volume reduzido: 3 litros (troca de líquidos). Garantindo assim uma economia de água de até 60%
- Bacia mais alta proporcionando maior conforto na utilização.
- Bacia com consumo de somente 6 litros por fluxo, ótimo desempenho, efetuando a limpeza completa, sempre na primeira descarga.

Produtos complementares:

- Assento Termofixo: AP.446.17.
- Tubo de Ligação: 1968.C.

Site: <https://www.deca.com.br>

Atendimento ao cliente: 0800-011-7073