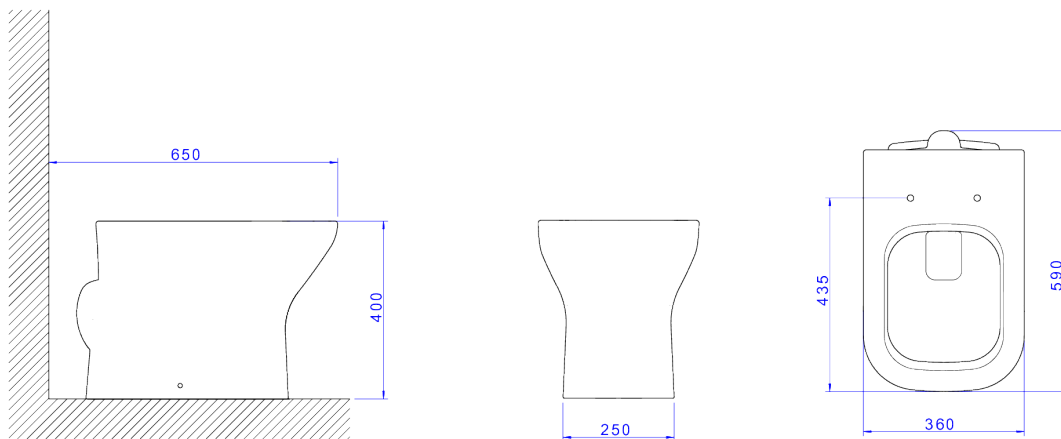


BACIA CONVENCIONAL



Foto Ilustrativa



Desenho Técnico

**DESCRIÇÃO:**

BACIA CONVENCIONAL AXIS - BRANCO

**ESPECIFICAÇÕES:**

**Linha:** Axis

**Acabamento:** Branco (P.47.17)

**Material:** Argila, feldspato, caulim, vidrados e corantes inorgânicos.

**Peso líquido:** 19.646

**Peso bruto:** 19.646

**Número Norma / Decreto:** NBR15097-2, NBR15097-1, NBR15097-2, NBR15097-1.

**Informações complementares:**

- Conjunto de fixação lateral para bacias e bidês. Para a instalação perfeita, sempre utilize produtos Deca
- Bacia com consumo de somente 6 litros por fluxo, ótimo desempenho, efetuando a limpeza completa, sempre na primeira descarga.
- Produto com sifão oculto, design clean e sofisticado, proporciona fácil limpeza

**Site:** <https://www.deca.com.br>

**Atendimento ao cliente:** 0800-011-7073