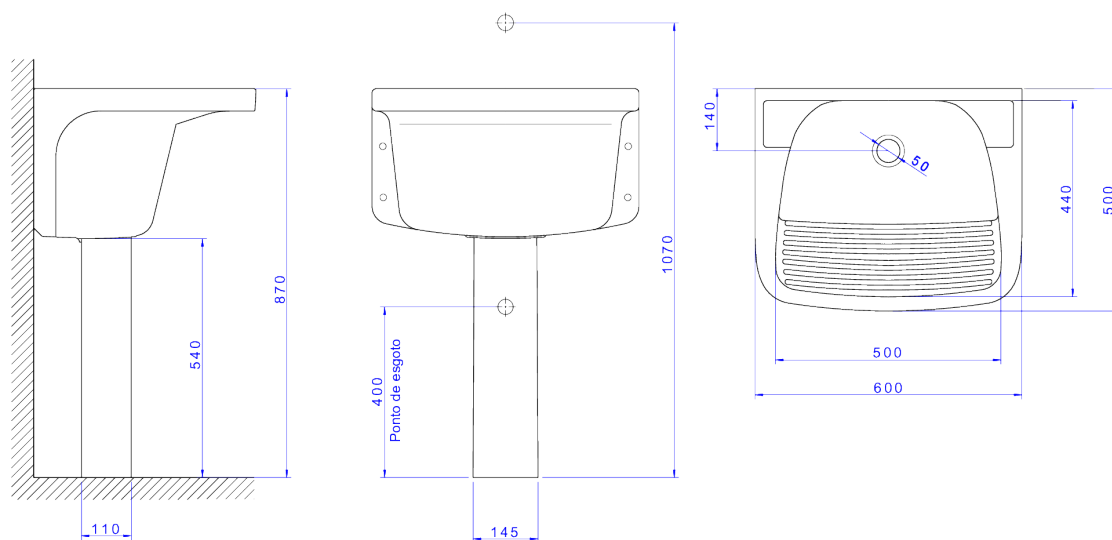


TANQUE 40 LITROS



Foto Ilustrativa



Desenho Técnico

DESCRIÇÃO:

TANQUE GD 600X500MM-BRANCO

ESPECIFICAÇÕES:

Linha: \$ Tanques

Acabamento: Branco (TQ.03.17)

Material: Argila, feldspato, caulim, vidrados e corantes inorgânicos.

Peso líquido: 27.943

Peso bruto: 27.943

Número Norma / Decreto: NBR15097-2, NBR15097-1, NBR15097-2, NBR15097-1.

Informações complementares:

- Tanque com capacidade total de 40 litros
- Todos podem ser instalados com e sem coluna, desde que seja utilizado o conjunto de fixação FT.11.01 e parede de alvenaria

Produtos complementares:

- Sifão: 1680.C.114, 1682.C.112.
- Conjunto instalação Tanque: FT.11.01.
- Válvula de Escoamento Banheiro: 1605.C.114, 1606.C.112.

Site: <https://www.deca.com.br>

Atendimento ao cliente: 0800-011-7073