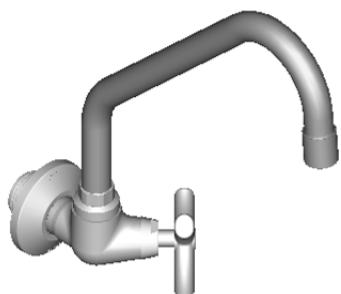


# DOCOL PRIMOR

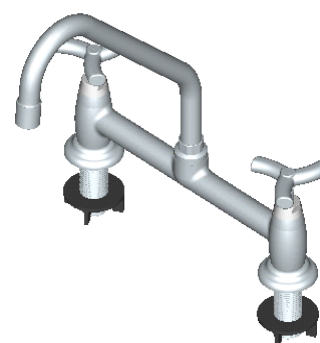
LANÇAMENTO  
LANZAMIENTO/ NEW



00673606



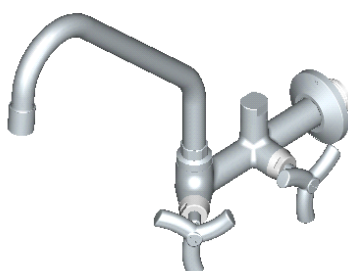
00673406



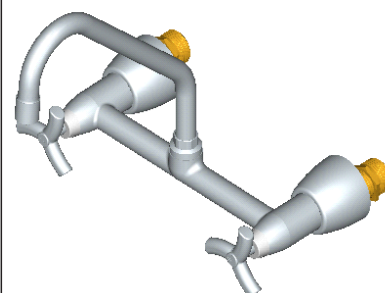
00673706



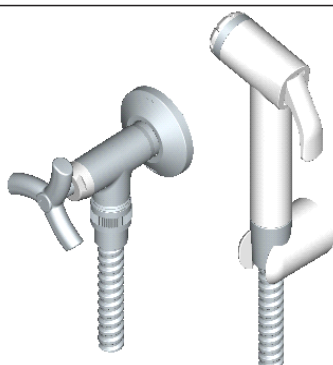
00674106



00673906



00673806



00673206

**INSTALAÇÃO**  
**INSTALACIÓN/ INSTALLATION**

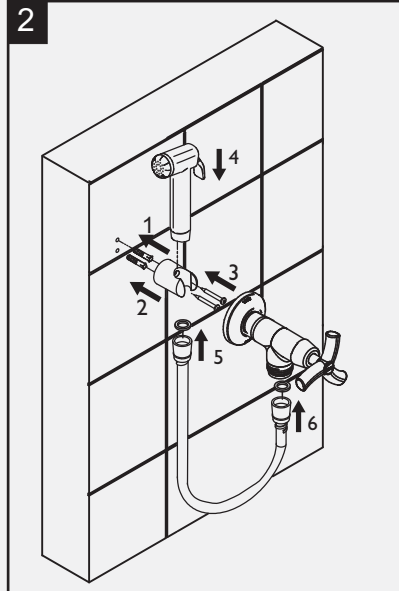
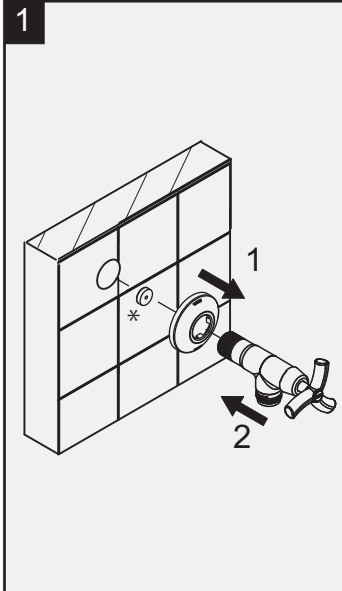
00673206



Para instalação onde a pressão é inferior a 15 m.c.a (1,5 kgf/cm<sup>2</sup>) o restritor de fluxo (\*) deve ser retirado antes da instalação.

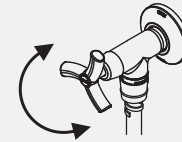
En instalaciones donde la presión del agua es bajo 15 m.c.a (1,5 kgf/cm<sup>2</sup>) debe sacar el restrictor de caudal (\*).

For the installation with pressure less than 15 mca (1,5 Kgf/cm<sup>2</sup>), it is necessary to remove the flow regulator (\*).



**Feche o registro após o uso.**

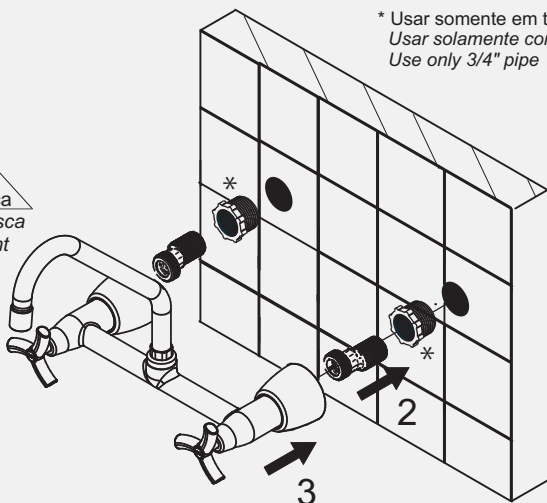
Al término del uso cierre el registro.  
 Close the register after using.



00673806 / 00675006

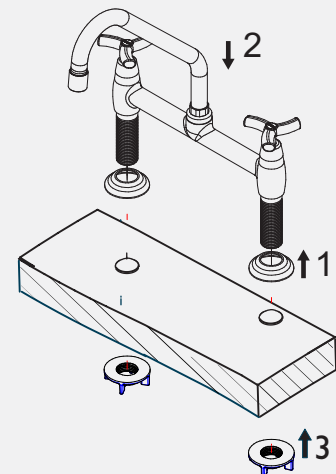


Fita veda rosca  
 Cinta veda rosca  
 Thread sealant



\* Usar somente em tubulação 3/4"  
 Usar solamente con tubo 3/4"  
 Use only 3/4" pipe

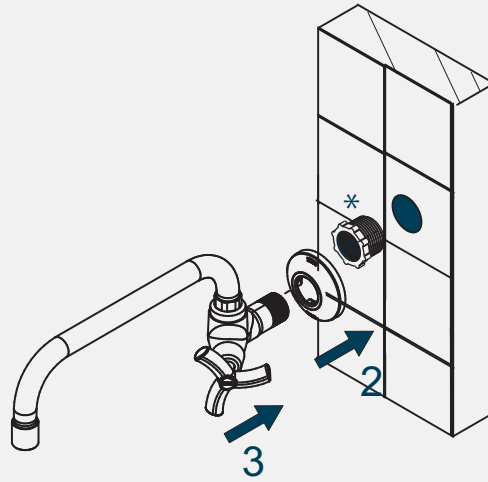
00673706



00673306



Fita veda rosca  
Cinta veda rosca  
Thread sealant



\* Usar somente em tubulação 3/4"  
Usar solamente con tubo 3/4"  
Use only 3/4" pipe

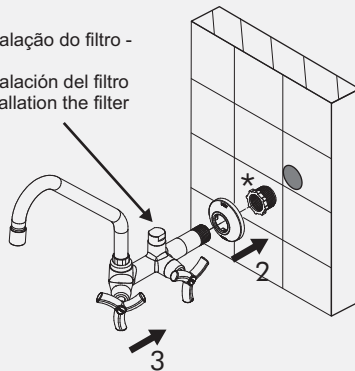
00673906



Fita veda rosca  
Cinta veda rosca  
Thread sealant

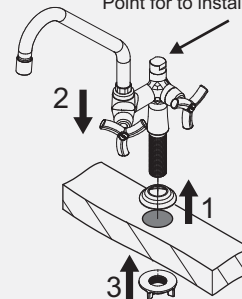
\* Usar somente em tubulação 3/4"  
Usar solamente con tubo 3/4"  
Use only 3/4" pipe

Ponto para instalação do filtro -  
rosca 1/4 BSP  
Punto para instalación del filtro  
Point for to installation the filter



00674106

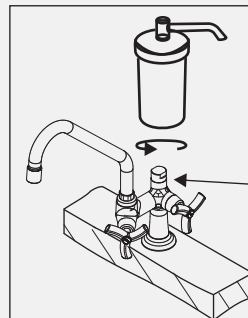
Ponto para instalação do filtro -  
rosca 1/4 BSP  
Punto para instalación del filtro  
Point for to installation the filter



### Instruções de Instalação - Filtros

- Roscas para encaixe do filtro compatível somente para este modelo.
- Usar somente este modelo de filtro
- To use only this model the filter.

\* Não acompanha o produto.  
No acompanha el producto.  
not show the product.



Ponto para instalação do filtro - rosca  
1/4 BSP  
Punto para instalación del filtro  
Point for to installation the filter



A Docol não comercializa filtro, portanto não se responsabiliza pela eficiência e funcionalidade do mesmo.  
A Docol no vende filtros, así que no será responsable por el funcionamiento del mismo.  
Docol not to be answerable for the performance the filter, because it not sell the filter.

## COMPOSIÇÃO DO PRODUTO

Ligas de cobre, elastômeros, plástico de engenharia e cerâmica.

## COMPOSICIÓN DEL PRODUCTO

Aleaciones de cobre, elastómeros, plástico de ingeniería y cerámica.

## COMPOSITION OF PRODUCT

Copper alloys, elastomers, engineering plastics and ceramic.

## ESTA EMBALAGEM CONTÉM

00673206: 1 registro, 1 ducha manual, 1 flexível, 1 suporte, 2 parafusos, 2 buchas e 1 restritor de fluxo.

00673906: 1 torneira, 1 canopla e 1 bucha de redução.

00673706: 1 misturador, 2 canoplas e 2 porcas fixação.

00673806 e 00675006: 1 misturador, 2 adaptadores e 2 buchas de redução (3/4" x 1/2").

00674106: 1 torneira, 1 canopla e 1 porca de fixação.

## CONTENIDO DEL PACKING

00673206: 1 válvula, 1 ducha, 1 flexible, 1 soporte, 2 tornillos, 2 tacos de nylon y 1 restrictor del flujo.

00673906: 1 grifo, 1 campana y 1 buje de reducción.

00673706: 1 mezclador, 2 campanas y 2 tuercas de fijación.

00673806 y 00675006: 1 mezclador, 2 adaptadores y 2 bujes de reducción (3/4" x 1/2").

00674106: 1 grifo, 1 campana y 1 tuerca de fijación.

## THIS PACKAGE CONTAINS

00673206: 1 valve, 1 handshower, 1 flexible hose, 1 shower holder, 2 screws, 2 anchors and 1 flow restrictor.

00673906: 1 spout, 1 escutcheon and 1 reduction bushing

00673706: 1 mixer, 2 escutcheon and 2 nuts.

00673806 and 00675006: 1 mixer, 2 adapters and 2 reduction bushing (3/4" x 1/2").

00674106: 1 spout, 1 escutcheon and 1 nut.

## CONSERVAÇÃO E LIMPEZA/ CUIDADO Y LIMPIEZA/ CARE AND CLEANING

Deve ser usado apenas flanela, água e sabão neutro, pelo menos uma vez por semana. Eventualmente pode ser aplicada cera automotiva a base de silicone. Não use produtos abrasivos.

Debe usar solamente franela, agua y jabón neutro, como mínimo una vez en la semana. Eventualmente puede ser limpiado con cera de coche a base de silicona.

Only use soft cloth, water and soft soap once a week. Occasionally can be applied automobiles wax. Do not use abrasive products.

## PEÇAS DE REPOSIÇÃO E COMPONENTES/ REPUESTO DE MANTENIMIENTO/ SPARE PARTS AND COMPONENTS

Poderá ser adquirido na Assistência Técnica Docol. Dúvidas ligue 0800 474 333 ou [dresponde@docol.com.br](mailto:dresponde@docol.com.br)

Podrá ser adquirido en el Distribuidor Autorizado Docol en ese País. Docol Departamento Exportación: [export@docol.com.br](mailto:export@docol.com.br)

Available at Docol Authorized Distributor in your country/ Export Department: [export@docol.com.br](mailto:export@docol.com.br)

## TERMO DE GARANTIA (válido solamente en territorio brasileño/ Valid only in Brazil)

A DOCOL assegura a partir de 01/03/2015, garantia sem limite de tempo em seus produtos no que tange a defeitos nos materiais e processos de fabricação, para o uso em instalações residenciais em condições normais de acordo com as normas brasileiras aplicáveis ao produto enquanto o mesmo pertencer exclusivamente ao comprador original (comprador que realizou a compra), com a apresentação de documento fiscal de aquisição ou cadastro feito no site [www.docol.com.br/garantia](http://www.docol.com.br/garantia) no prazo de 3 (três) meses após a compra dos produtos DOCOL.

Para manter a garantia sobre os produtos Docol, qualquer manutenção deve ser realizada pela Assistência Técnica Autorizada DOCOL que está credenciada a executar serviços de troca de peças de reposição originais ou produtos.

Durante os 10 primeiros anos a contar da data de compra validada pela nota fiscal ou cadastro no site indicado, a DOCOL assegura a cobertura dos custos de peças de reposição originais e serviços prestados pela rede de Assistências Técnicas Autorizadas. Após este período, a DOCOL garante sem limite de tempo o envio sem custos das peças de reposição originais ou de um produto novo caso se encaixe nesta condição de garantia.

A Docol compromete-se a solucionar problemas consequentes de falhas de materiais e processos de fabricação aplicados ao uso em instalações residenciais em condições normais conforme as normas brasileiras aplicáveis ao produto, conforme mencionado acima. A responsabilidade da Docol restringe-se somente ao envio do componente ou produto que apresentou defeito de fabricação. A garantia é aplicada a partir da data de aquisição, comprovada através da apresentação da nota fiscal de compra do produto e/ou cadastro no site [www.docol.com.br/garantia](http://www.docol.com.br/garantia).

### Hipóteses de exclusão da garantia:

- Peças perdidas;
- Peças danificadas pelo manuseio, instalação ou uso inadequados;
- Peças danificadas pelo desgaste natural do uso, como: anéis de vedação, retentores, cunhas, mecanismos de vedação, baterias, etc.
- Manutenção incorreta realizada por pessoas não autorizadas;
- Instalações incorretas e/ou erros de especificação;
- Produtos com corpos estranhos em seu interior como: cola, lubrificantes, detritos, fita-veda-rosca, estopas, ou que impossibilite o seu correto funcionamento;
- Produtos instalados onde a água apresentar impurezas, detritos ou conter substâncias estranhas a mesma e que venham causar mau funcionamento;
- Utilização de peças não originais;
- Adaptação e/ou acabamento não original de fábrica;
- Danos causados nos acabamentos por limpeza com líquidos corrosivos, solventes, limpeza com materiais abrasivos, manuseio inadequado, batidas, quedas, instalação em ambientes com atmosfera agressiva e falta de limpeza periódica.

Asseguramos a oferta de componentes de reposição enquanto não cessar a comercialização do produto. Caso cessada a comercialização, a DOCOL manterá a oferta de reposição de sua linha de produtos por um período razoável de tempo, na forma da lei.

A garantia contratual obedecerá aos prazos ora estabelecidos, sendo vedada a transferência da garantia para outro consumidor; independentemente de o consumidor tê-la utilizado.

### INFORMAÇÕES IMPORTANTES:

- Para peças danificadas pelo desgaste natural do uso, será considerado o período de garantia de 5 (cinco) anos.
- Os produtos instalados em locais públicos, de uso coletivo e/ou ambientes externos terão o período de garantia específico de 5 (cinco) anos (exceto produtos eletrônicos).
- Produtos elétricos/eletrônicos e produtos instalados para uso industrial terão o período de garantia de 1 (um) ano.
- A DOCOL não se responsabilizará pelos custos originados por problemas de instalação e manutenção inadequada, e pelo uso de peças de reposição não originais.
- Alguns produtos, pelas suas características, têm um tempo de garantia específico, diferente do tempo constante deste termo. Neste caso, vale o termo constante no seu próprio manual de instrução.
- A garantia sem limite de tempo não é válida para aquisições feitas através de construtoras. Para esta compra, a garantia será de 10 (dez) anos.
- Peças com acabamentos superficiais executados através de pintura ou verniz terão o prazo de garantia de 5 (cinco) anos.
- Para a limpeza periódica, recomenda-se a limpeza semanal com flanela úmida e sabão neutro. Não deverão ser utilizados produtos à base de cloro (hipoclorito, água sanitária, etc.), bem como não é recomendada a utilização de esponjas de aço. Eventualmente poderá ser realizada a aplicação de cera automotiva a base de silicone.

Não sendo caracterizada a garantia, a responsabilidade de qualquer ônus será do consumidor.

A DOCOL está sempre buscando aperfeiçoamento tecnológico em seus produtos. Por isso, poderá alterar seus produtos sempre que julgar necessário, sem prévio aviso.

Esta garantia é concedida para produtos adquiridos e instalados em território nacional.

**Garantía:** Llame el Distribuidor Autorizado Docol en ese País o Docol Departamento Exportación: [export@docol.com.br](mailto:export@docol.com.br)

**Warranty:** Call Docol Authorized Distributor in your country or Docol Export Department: [export@docol.com.br](mailto:export@docol.com.br)

### DOCOL METAIS SANITÁRIOS LTDA

Indústria Brasileira – CNPJ 75.339.051/0001-41

Av. Edmundo Doubrava, 1001 – Zona Industrial Norte – CEP 89.219-502 – Joinville/SC – Brasil

Docol Responde – 0800 474 333 - [dresponde@docol.com.br](mailto:dresponde@docol.com.br)

Demás países, por favor entre em contacto con el Distribuidor Autorizado de Docol en su país.

Other countries, please contact Docol Authorized Distributor in your country.

Departamento de Exportación / Export Department - [export@docol.com.br](mailto:export@docol.com.br)

[www.docol.com.br](http://www.docol.com.br)  
Made in Brazil

# DOCOL