

Registro Docolbase 1/2" Ceramico - 1/2 Volta

Ceramic Cartridge 1/2" - 1/2 Turn / Valvula Docolbase 1/2" Ceramico - 1/2 Vuelta



 <p>LANÇAMENTO</p>	 <p>LANÇAMENTO</p>
<p>00698400 - REGISTRO DOCOLBASE CERAMICO - 1/2 VOLTA SENTIDO DE ABERTURA HORARIO 1/2"</p>	<p>00698600 - REGISTRO DOCOLBASE CERAMICO - 1/2 VOLTA-SENTIDO DE ABERTURA HORARIO 3/4"</p>
	
<p>00569300 - REGISTRO DOCOLBASE 3/4" (DN20) CERAMICO - 1/2 VOLTA</p>	<p>00622800 - REGISTRO DOCOLBASE 1/2" (DN15) CERAMICO - 1/2 VOLTA</p>



Características do produto

Maior durabilidade: eixo metálico que garante maior resistência, evitando quebras durante o uso.

Acionamento suave em 1/2 volta.

Pastilha cerâmica de alta performance:

- Resistência.
- Suavidade no acionamento.
- Praticidade e segurança no ajuste da vazão.
- Vedação perfeita.

Bom desempenho: excelente vazão tanto em baixa como em alta pressão (0,2 a 6 Kgf/cm² ou 2,8 a 85,3 psi.)

Longa vida útil: supera as exigências da norma (50.000 ciclos de abertura e fechamento), com mais de 500.000 mil ciclos de abertura e fechamento.

Ficha técnica

CLASSE DE PRESSÃO	Funcionamento perfeito em baixa e alta pressão, de 0,2 a 6 kgf/cm ² ou 3 a 85 psi.
TEMPERATURA MÁXIMA	80°C
BITOLA	1/2" - 3/4"
ACIONAMENTO	1/2 volta (sentido horário) com pastilha cerâmica de alta performance

Instalação/ Instalación/ Installation

Antes da instalação verifique a seta no corpo do registro que indica o sentido do fluxo da água. Instale o registro observando:

- 1 - Faixa de embutimento conforme gabarito de instalação que acompanha o produto;
- 2 - Mantenha o gabarito no registro até o momento da colocação do acabamento;
Isso evitará que detritos se alojem nas roscas e estrias.
- 3 - Posicionamento do registro em relação à superfície da parede (90°) para evitar problemas na instalação do acabamento;

GABARITO: Observe el empotramiento máximo y mínimo.

Antes de la instalación verifique la seta en el cuerpo del registro donde indica el sentido del flujo del agua. Instale el registro observando:

- 1 - Faja para emprotrar conforme el gabarito de instalación que acompaña el producto;
- 2 - Mantega el gabarito en el registro hasta el momento de la colocación del acabado;
Eso evitará que los detritos se alojem en las roscas y estrias.
- 3 - Posicionamiento del registro con relación a la superficie de la pared (90°) para evitar problemas en la instalación del acabado;

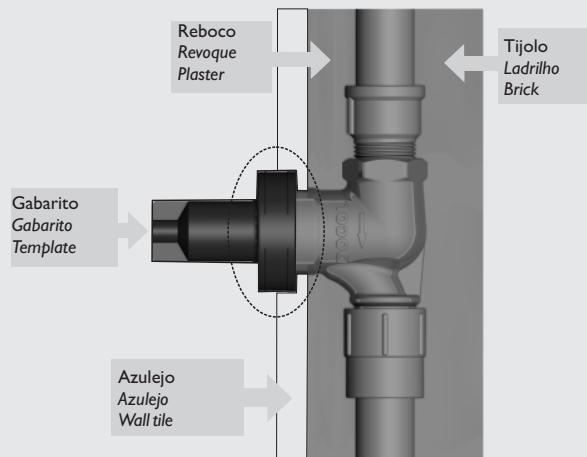
TEMPLATE: Observe the maximum and minimum range to in wall embedding. Installation remarks: (See picture)

- 1 - In wall embedding should follow the template embed range.
- 2 - Keep the template over the valves until tile finishing.
This will avoid dirties over the valve threads and axle.
- 3 - Align the mixed set to imbed keeping the control valves at a right angle (90°) to the wall.
This will avoid trim set installment problems.

REGISTRO MENOSEMBUTIDO

VALVULA MENOS EMPOTRADO

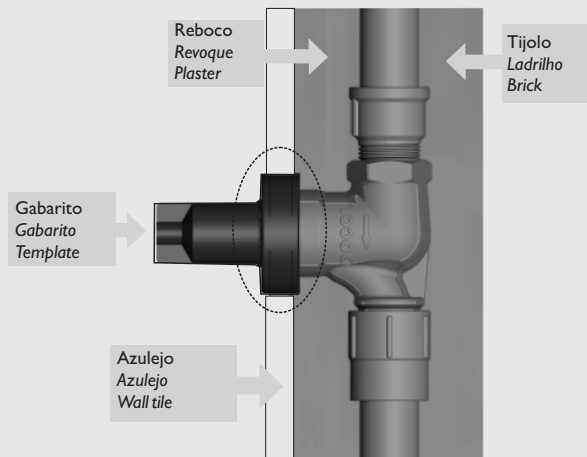
VALVE LESS EMBEDDED



REGISTRO MAIS EMBUTIDO

VALVULA MAS EMPOTRADO

VALVE MORE EMBEDDED



PEÇAS DE REPOSIÇÃO E COMPONENTES

Poderá ser adquirido na Assistência Técnica Docol. Dúvidas ligue 0800 474 333.

REPUESTO DE MANTENIMIENTO

Podrá ser adquirido en el Distribuidor Autorizado Docol en ese País. Docol Departamento Exportación o export@docol.com.br

SPARE PARTS AND COMPONENTS

Available at Docol Authorized Distributor in your country/ Export Department or export@docol.com.br

CONSERVAÇÃO E LIMPEZA

Deve ser usado apenas flanela, água e sabão neutro, pelo menos uma vez por semana. Eventualmente pode ser aplicada cera automotiva a base de silicone. Não use produtos abrasivos.

CUIDADO Y LIMPIEZA

Debe usar solamente flanela, agua y jabón neutro, como mínimo una vez en la semana. Eventualmente puede ser limpiado con cera de coche a base de silicona.

CARE AND CLEANING

Only use soft cloth, water and soft soap once a week. Occasionally can be applied automobiles wax. Do not use abrasive products.

COMPOSIÇÃO DO PRODUTO

Ligas de cobre, elastômeros e plástico de engenharia.

COMPOSICIÓN DEL PRODUCTO

Aleaciones de cobre, elastómeros y plástico de ingeniería.

COMPOSITION OF PRODUCT

Copper alloys, elastomers and engineering plastics.

TERMO DE GARANTIA *(válido somente em território brasileiro/ valid only in Brazil)*

Termo de Garantia *(válido somente em território brasileiro / Valid only in Brazil)*

A DOCOL assegura a partir de 01/03/2015, garantia sem limite de tempo em seus produtos no que tange a defeitos nos materiais e processos de fabricação, para o uso em instalações residenciais em condições normais de acordo com as normas brasileiras aplicáveis ao produto enquanto o mesmo pertencer exclusivamente ao comprador original (comprador que realizou a compra), com a apresentação de documento fiscal de aquisição ou cadastro feito no site www.docol.com.br/garantia no prazo de 3 (três) meses após a compra dos produtos DOCOL.

Para manter a garantia sobre os produtos Docol, qualquer manutenção deve ser realizada pela Assistência Técnica Autorizada DOCOL que está credenciada a executar serviços de troca de peças de reposição originais ou produtos.

Durante os 10 primeiros anos a contar da data de compra validada pela nota fiscal ou cadastro no site indicado, a DOCOL assegura a cobertura dos custos de peças de reposição originais e serviços prestados pela rede de Assistência Técnica Autorizadas. Após este período, a DOCOL garante sem limite de tempo o envio sem custos das peças de reposição originais ou de um produto novo caso se encaixe nesta condição de garantia.

A Docol compromete-se a solucionar problemas consequentes de falhas de materiais e processos de fabricação aplicados ao uso em instalações residenciais em condições normais conforme as normas brasileiras aplicáveis ao produto, conforme mencionado acima. A responsabilidade da Docol restringe-se somente ao envio do componente ou produto que apresentou defeito de fabricação. A garantia é aplicada a partir da data de aquisição, comprovada através da apresentação da nota fiscal de compra do produto e/ou cadastro no site www.docol.com.br/garantia.

Hipóteses de exclusão da garantia:

- Peças perdidas;
- Peças danificadas pelo manuseio, instalação ou uso inadequados;
- Peças danificadas pelo desgaste natural do uso, como: anéis de vedação, retentores, cunhas, mecanismos de vedação, baterias, etc.
- Manutenção incorreta realizada por pessoas não autorizadas;
- Instalações incorretas e/ou erros de especificação;
- Produtos com corpos estranhos em seu interior como: cola, lubrificantes, detritos, fita-veda-rosca, estopas, ou que impossibilite o seu correto funcionamento;
- Produtos instalados onde a água apresentar impurezas, detritos ou conter substâncias estranhas a mesma e que venham causar mau funcionamento;
- Utilização de peças não originais;
- Adaptação e/ou acabamento não original de fábrica;
- Danos causados nos acabamentos por limpeza com líquidos corrosivos, solventes, limpeza com materiais abrasivos, manuseio inadequado, batidas, quedas, instalação em ambientes com atmosfera agressiva e falta de limpeza periódica.

Asseguramos a oferta de componentes de reposição enquanto não cessar a comercialização do produto. Caso cessada a comercialização, a DOCOL manterá a oferta de reposição de sua linha de produtos por um período razoável de tempo, na forma da lei.

A garantia contratual obedecerá aos prazos ora estabelecidos, sendo vedada a transferência da garantia para outro consumidor, independentemente de o consumidor tê-la utilizado.

INFORMAÇÕES IMPORTANTES:

- Para peças danificadas pelo desgaste natural do uso, será considerado o período de garantia de 5 (cinco) anos.
- Os produtos instalados em locais públicos, de uso coletivo e/ou ambientes externos terão o período de garantia específico de 5 (cinco) anos (exceto produtos eletrônicos).
- Produtos elétricos/eletrônicos e produtos instalados para uso industrial terão o período de garantia de 1 (um) ano.
- A DOCOL não se responsabilizará pelos custos originados por problemas de instalação e manutenção inadequada, e pelo uso de peças de reposição não originais.
- Alguns produtos, pelas suas características, têm um tempo de garantia específico, diferente do tempo constante deste termo. Neste caso, vale o termo constante no seu próprio manual de instrução.
- A garantia sem limite de tempo não é válida para aquisições feitas através de construtoras. Para esta compra, a garantia será de 10 (dez) anos.
- Peças com acabamentos superficiais executados através de pintura ou verniz terão o prazo de garantia de 5 (cinco) anos.
- Para a limpeza periódica, recomenda-se a limpeza semanal com flanela úmida e sabão neutro. Não deverão ser utilizados produtos à base de cloro (hipoclorito, água sanitária, etc.), bem como não é recomendada a utilização de esponjas de aço. Eventualmente poderá ser realizada a aplicação de cera automotiva a base de silicone.

Não sendo caracterizada a garantia, a responsabilidade de qualquer ônus será do consumidor.

A DOCOL está sempre buscando aperfeiçoamento tecnológico em seus produtos. Por isso, poderá alterar seus produtos sempre que julgar necessário, sem prévio aviso.

Esta garantia é concedida para produtos adquiridos e instalados em território nacional.

Garantía: Llame al Distribuidor Autorizado Docol en ese País o Docol Departamento Exportación: export@docol.com.br

Warranty: Call Docol Authorized Distributor in your country or Docol Export Department : export@docol.com.br

DOCOL METAIS SANITÁRIOS LTDA.
Indústria Brasileira – CNPJ 75.339.051/0001-41
Av. Edmundo Doubrava, 1001 – Zona Industrial Norte – CEP 89219-502 – Joinville/SC - Brasil
DocolResponde – 0800 474 333 - dresponde@docol.com.br

Demás países entre en contacto con el Distribuidor Autorizado de Docol.
Other countries contact Docol Authorized Distributor.
Departamento de Exportación / Export Department export@docol.com.br
www.docol.com.br
Made in Brazil

DOCOL