

# DOCOL



## BREEZY

MISTURADOR DE MESA  
PARA LAVATÓRIO

MESZCLADOR DE MESA PARA LAVATÓRIO  
WIDESPREAD LAVATORY SET



### ■ BICA ANGULAR COM AREJADOR

Direciona o jato para o centro da cuba  
Proporciona conforto na utilização  
Maior economia de água



### ■ VEDAÇÃO PERFEITA

Acionamento leve  
Durabilidade por mais  
de 500 mil ciclos

### ■ OPÇÕES DE USO

Compatível com cubas de apoio  
de sobrepor em mesa  
e cubas de embutir

**FUNCIONAMENTO PERFEITO EM ALTA E BAIXA PRESSÃO**  
FUNCIONAMIENTO PERFECTO EN ALTA Y BAJA PRESIÓN  
PERFECT INSTALLATION IN HIGH AND LOW PRESSURE



#### FAIXA DE PRESSÃO

Presión de Trabajo  
Working Pressure  
**0,2 - 4,0kgf/cm<sup>2</sup>**  
2 - 40mca  
3 - 58 PSI

#### ÁGUA QUENTE E FRIA

Agua caliente e fria  
Hot and cold water  
**Max. 70° C**

#### BITOLA

Diámetro  
Gauge  
**DN 15 (1/2")**

**ESTA EMBALAGEM CONTÉM:** 02 bases, 02 volantes, 02 guias de volante, 01 bica, 02 parafusos allen, 03 porcas de fixação, 02 flexíveis, 02 anéis plásticos, 02 anéis o'ring, 01 válvula saída d'água, 01 chave Allen, 01 chave do arejador, 03 anéis retangulares, 02 buchas trava, 02 calços, 01 anel de borracha e 1 gabarito.

**CONTENIDO DEL PACKING:** 02 bases, 02 manijas, 02 guias de manijas, 01 pico, 02 tornillos allen, 03 tuercas, 02 flexibles, 02 anillos plásticos, 02 anillos de goma, 01 válvula salida del agua, 01 llave allen, 01 llave del aireador, 03 anillos rectangulares, 02 tapa bucha, 02 calzos, 01 anillo de goma y 1 gabarito.

**THIS PACKAGE CONTAINS:** 02 control valves, 02 handles, 02 handles guides, 01 spout, 02 allen screws, 03 nuts, 02 flexibles, 02 plastic ring, 02 o'ring rings, 01 drain, 01 allen wrench, 01 aerator wrench, 03 rectangular rings, 02 cover sleeve, 02 wedge, 01 rubber ring and 1 template.

**COMPOSIÇÃO DO PRODUTO:** Elastômeros, ligas de cobre, plástico de engenharia e zamac (ligas de zinco, alumínio, magnésio e cobre).

**COMPOSICIÓN DEL PRODUCTO:** Aleaciones de cobre, elastomeros, plástico de ingeniería y zamac (aleaciones de zinc, aluminio, magnesio y cobre).

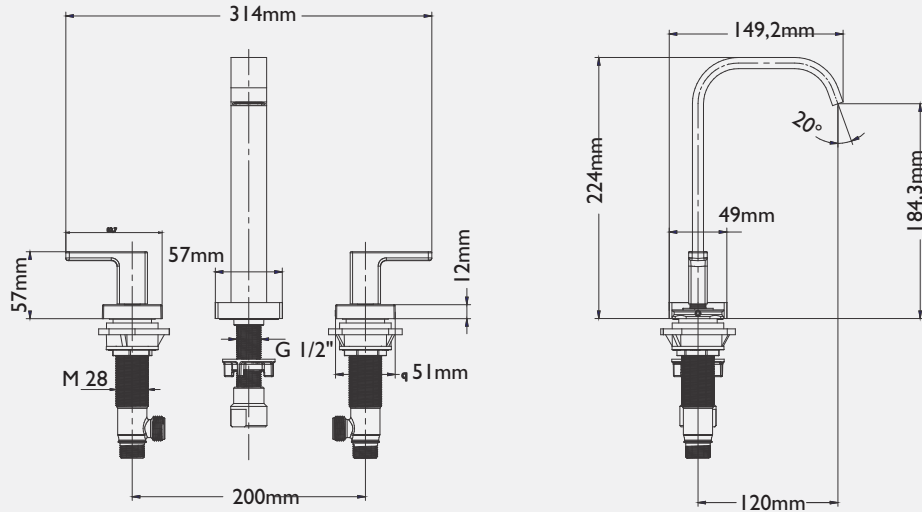
**PRODUCT COMPOSITION:** Copper alloys, elastomers, engineering plastics and zamac (zinc, aluminium, magnesium and cooper alloys).

**PEÇAS DE REPOSIÇÃO E COMPONENTES:** Poderá ser adquirido na Assistência Técnica Docol.  
Dúvidas ligue 0800 474 333 ou [dresponde@docol.com.br](mailto:dresponde@docol.com.br)

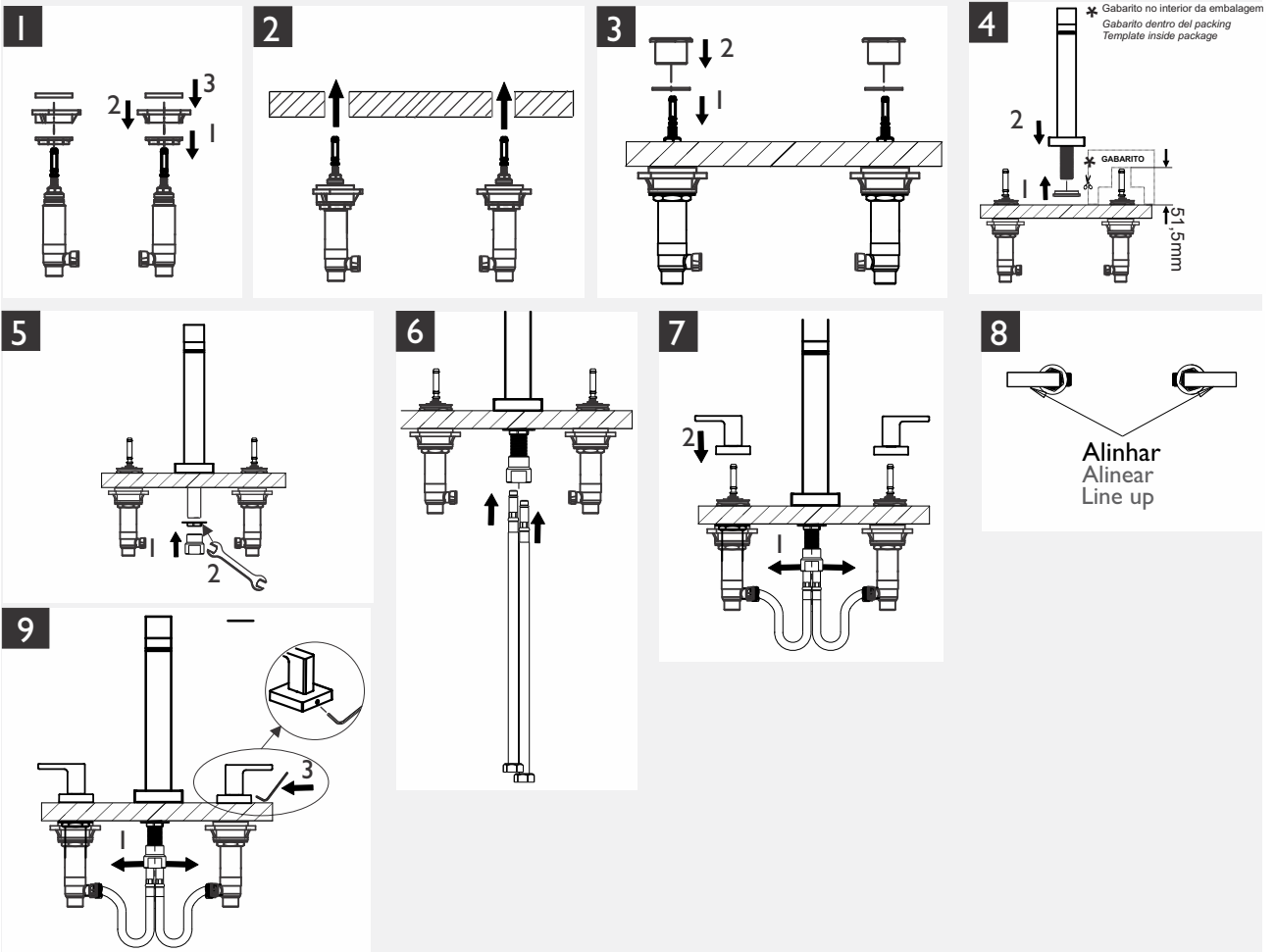
**REPUESTO DE MANTENIMIENTO:** Podrá ser adquirido en el Distribuidor Autorizado Docol en ese país.n Docol Departamento de Exportación: [export@docol.com.br](mailto:export@docol.com.br)

**SPARE PARTS AND COMPONENTS:** Available at Docol Authorized Distributor in your country.  
Export Department: [export@docol.com.br](mailto:export@docol.com.br)

**DIMENSIONAIS / DIMENSIONES / DIMENSION**  
**00009706**

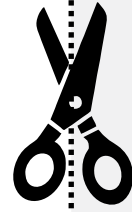


**INSTALAÇÃO / INSTALACIÓN / INSTALLATION**



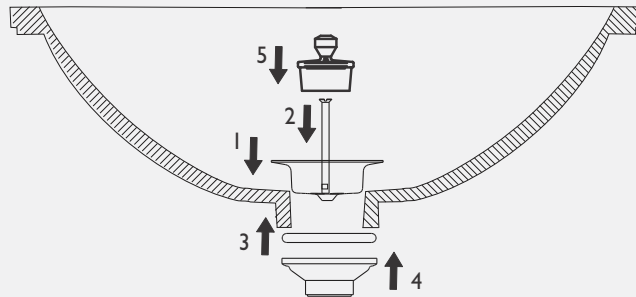
# GABARITO

51,5mm

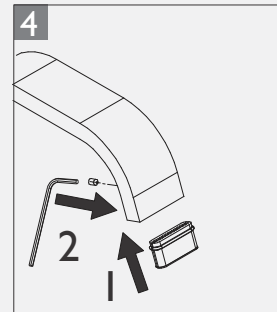
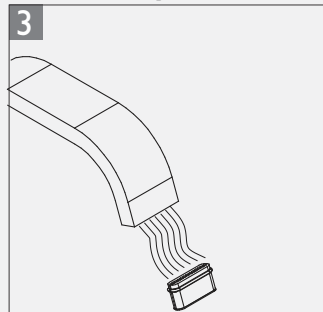
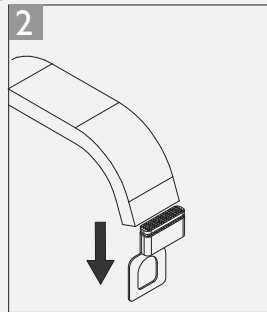
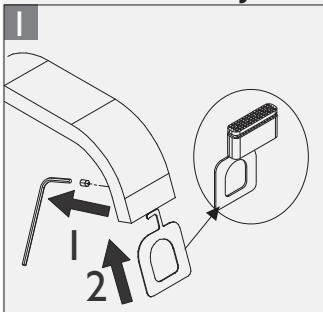


11

## INSTALAÇÃO / INSTALACIÓN / INSTALLATION VÁLVULA DE SAÍDA D'ÁGUA / **DESAGÜE** / **DRAIN**



## LIMPEZA DO AREJADOR / LIMPIEZA DEL AIREADOR / **AERATOR CLEANING**



#### Termo de Garantia (válido somente em território brasileiro / Valid only in Brazil)

A DOCOL assegura a partir de 01/03/2015, garantia sem limite de tempo em seus produtos no que tange a defeitos nos materiais e processos de fabricação, para o uso em instalações residenciais em condições normais de acordo com as normas brasileiras aplicáveis ao produto enquanto o mesmo pertencer exclusivamente ao comprador original (comprador que realizou a compra), com a apresentação de documento fiscal de aquisição ou cadastro feito no site [www.docol.com.br/garantia](http://www.docol.com.br/garantia) no prazo de 3 (três) meses após a compra dos produtos DOCOL.

Para manter a garantia sobre os produtos Docol, qualquer manutenção deve ser realizada pela Assistência Técnica Autorizada DOCOL que está credenciada a executar serviços de troca de peças de reposição originais ou produtos.

Durante os 10 primeiros anos a contar da data de compra validada pela nota fiscal ou cadastro no site indicado, a DOCOL assegura a cobertura dos custos de peças de reposição originais e serviços prestados pela rede de Assistências Técnicas Autorizadas. Após este período, a DOCOL garante sem limite de tempo o envio sem custos das peças de reposição originais ou de um produto novo caso se encaixe nesta condição de garantia.

A Docol compromete-se a solucionar problemas consequentes de falhas de materiais e processos de fabricação aplicados ao uso em instalações residenciais em condições normais conforme as normas brasileiras aplicáveis ao produto, conforme mencionado acima. A responsabilidade da Docol restringe-se somente ao envio do componente ou produto que apresentou defeito de fabricação. A garantia é aplicada a partir da data de aquisição, comprovada através da apresentação da nota fiscal de compra do produto e/ou cadastro no site [www.docol.com.br/garantia](http://www.docol.com.br/garantia).

#### Hipóteses de exclusão da garantia:

- Peças perdidas;
  - Peças danificadas pelo manuseio, instalação ou uso inadequados;
  - Peças danificadas pelo desgaste natural do uso, como: anéis de vedação, retentores, cunhas, mecanismos de vedação, baterias, etc.
  - Manutenção incorreta realizada por pessoas não autorizadas;
  - Instalações incorretas e/ou erros de especificação;
  - Produtos com corpos estranhos em seu interior como: cola, lubrificantes, detritos, fita-veda-rosca, estopas, ou que impossibilite o seu correto funcionamento;
  - Produtos instalados onde a água apresentar impurezas, detritos ou conter substâncias estranhas a mesma e que venham causar mau funcionamento;
  - Utilização de peças não originais;
  - Adaptação e/ou acabamento não original de fábrica;
  - Danos causados nos acabamentos por limpeza com líquidos corrosivos, solventes, limpeza com materiais abrasivos, manuseio inadequado, batidas, quedas, instalação em ambientes com atmosfera agressiva e falta de limpeza periódica.
- Asseguramos a oferta de componentes de reposição enquanto não cessar a comercialização do produto. Caso cessada a comercialização, a DOCOL manterá a oferta de reposição de sua linha de produtos por um período razoável de tempo, na forma da lei.

A garantia contratual obedecerá aos prazos ora estabelecidos, sendo vedada a transferência da garantia para outro consumidor, independentemente de o consumidor tê-la utilizado.

#### INFORMAÇÕES IMPORTANTES:

- Para peças danificadas pelo desgaste natural do uso, será considerado o período de garantia de 5 (cinco) anos.
  - Os produtos instalados em locais públicos, de uso coletivo e/ou ambientes externos terão o período de garantia específico de 5 (cinco) anos (exceto produtos eletrônicos).
  - Produtos elétricos/eletrônicos e produtos instalados para uso industrial terão o período de garantia de 1 (um) ano.
  - A DOCOL não se responsabilizará pelos custos originados por problemas de instalação e manutenção inadequada, e pelo uso de peças de reposição não originais.
  - Alguns produtos, pelas suas características, têm um tempo de garantia específico, diferente do tempo constante deste termo. Neste caso, vale o termo constante no seu próprio manual de instrução.
  - A garantia sem limite de tempo não é válida para aquisições feitas através de construtoras. Para esta compra, a garantia será de 10 (dez) anos.
  - Peças com acabamentos superficiais executados através de pintura ou verniz terão o prazo de garantia de 5 (cinco) anos.
  - Para a limpeza periódica, recomenda-se a limpeza semanal com flanela úmida e sabão neutro. Não deverão ser utilizados produtos à base de cloro (hipoclorito, água sanitária, etc.), bem como não é recomendada a utilização de esponjas de aço. Eventualmente poderá ser realizada a aplicação de cera automotiva a base de silicone. Não sendo caracterizada a garantia, a responsabilidade de qualquer ônus será do consumidor.
- A DOCOL está sempre buscando aperfeiçoamento tecnológico em seus produtos. Por isso, poderá alterar seus produtos sempre que julgar necessário, sem prévio aviso.

Esta garantia é concedida para produtos adquiridos e instalados em território nacional.

**Garantía:** Llame el Distribuidor Autorizado Docol en ese País o Docol Departamento Exportación: [export@docol.com.br](mailto:export@docol.com.br)

**Warranty:** Call Docol Authorized Distributor in your country or Docol Export Department: [export@docol.com.br](mailto:export@docol.com.br)

#### DOCOL METAIS SANITÁRIOS LTDA

Indústria Brasileira  
CNPJ 75.339.051/0001-41 - Av. Edmundo Doubrawa, 1001  
Zona Industrial Norte - CEP 89.219-502 - Joinville/SC - Brasil  
Docol Responde - 0800 474 333  
[dresponde@docol.com.br](mailto:dresponde@docol.com.br)

[www.docol.com.br](http://www.docol.com.br)  
Made in Brazil

**DOCOL**

