

TRIP

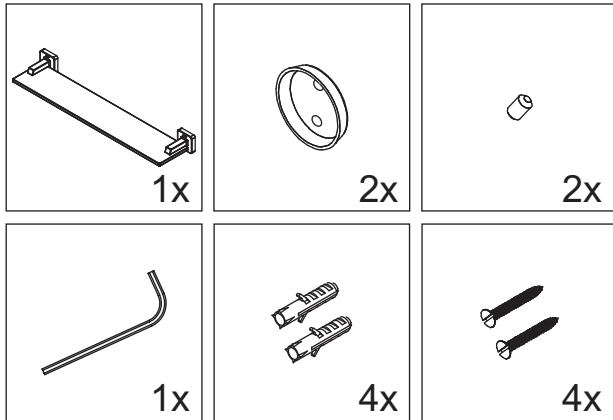
PRATELEIRA
REPISA / SHELF



00764806

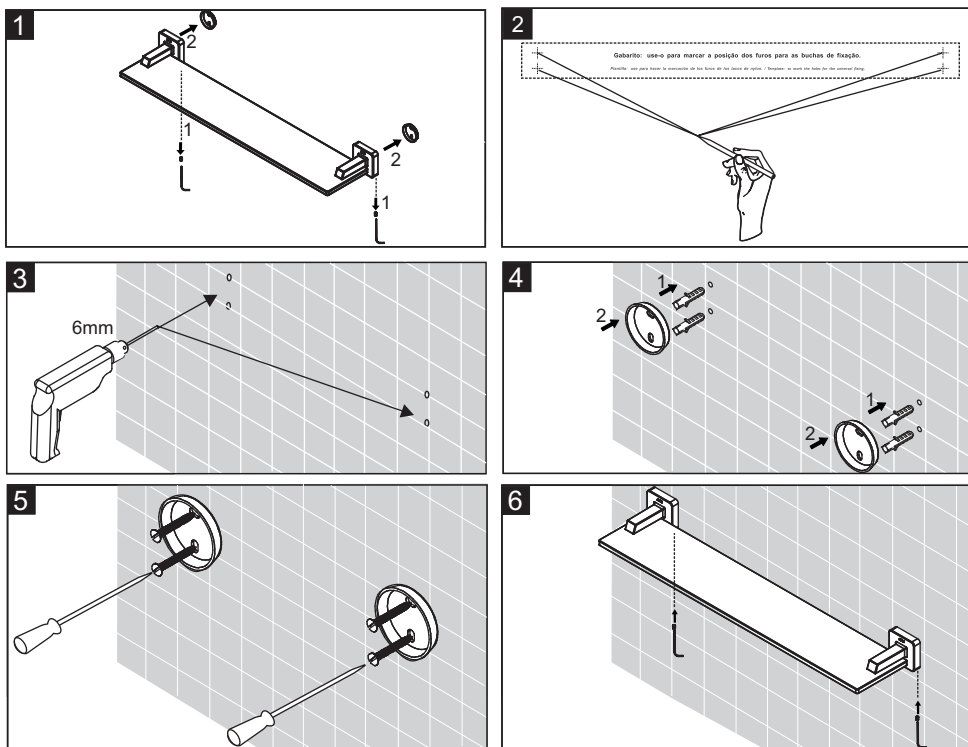
Esta embalagem contém

Contenido del packing / This package contains



Instalação

Instalación / Installation



Conservação e limpeza

Deve ser usado apenas flanela, água e sabão neutro, pelo menos uma vez por semana. Eventualmente pode ser aplicada cera automotiva a base de silicone. Não use produtos abrasivos.

Cuidado y limpieza

Debe usar solamente franela, agua y jabón neutro, como mínimo una vez en la semana. Eventualmente puede ser limpiado con cera de coche a base de silicona.

Care and cleaning

Only use soft cloth, water and soft soap once a week. Occasionally can be applied automobiles wax. Do not use abrasive products.

Composição do produto

Zamac (ligas de zinco, alumínio, magnésio e cobre), plástico de engenharia e aço inox.

Composición del producto

Zamac (aleaciones de zinc, aluminio, magnesio y cobre), plástico de ingeniería y acero inoxidable.

Product composition

zamac (zinc, aluminium, magnesium and copper alloys), engineering plastics and stainless steel.

Peças de reposição e componentes

Poderá ser adquirido na assistência técnica docol. Dúvidas ligue 0800 474 333 ou dresponde@docol.com.br

Repuesto de mantenimiento

Podrá ser adquirido en el distribuidor autorizado docol en ese país. Docol departamento exportación: export@docol.com.br

Spare parts and components

Available at docol authorized distributor in your country/ export departament: export@docol.com.br

TERMO DE GARANTIA (válido solamente en territorio brasileño/ valid only in Brazil)

A DOCOL assegura a partir de 01/03/2015, garantia sem limite de tempo em seus produtos no que tange a defeitos nos materiais e processos de fabricação, para o uso em instalações residenciais em condições normais de acordo com as normas brasileiras aplicáveis ao produto enquanto o mesmo pertencer exclusivamente ao comprador original (comprador que realizou a compra), com a apresentação de documento fiscal de aquisição ou cadastro feito no site www.docol.com.br/garantia no prazo de 3 (três) meses após a compra dos produtos DOCOL.

Para manter a garantia sobre os produtos Docol, qualquer manutenção deve ser realizada pela Assistência Técnica Autorizada DOCOL que está credenciada a executar serviços de troca de peças de reposição originais ou produtos.

Durante os 10 primeiros anos a contar da data de compra validada pela nota fiscal ou cadastro no site indicado, a DOCOL assegura a cobertura dos custos de peças de reposição originais e serviços prestados pela rede de Assistência Técnica Autorizadas. Após este período, a DOCOL garante sem limite de tempo o envio sem custos das peças de reposição originais ou de um produto novo caso se encaixe nesta condição de garantia.

A Docol compromete-se a solucionar problemas consequentes de falhas de materiais e processos de fabricação aplicados ao uso em instalações residenciais em condições normais conforme as normas brasileiras aplicáveis ao produto, conforme mencionado acima. A responsabilidade da Docol restringe-se somente ao envio do componente ou produto que apresentou defeito de fabricação. A garantia é aplicada a partir da data de aquisição, comprovada através da apresentação da nota fiscal de compra do produto e/ou cadastro no site www.docol.com.br/garantia.

Hipóteses de exclusão da garantia:

- Peças perdidas;
- Peças danificadas pelo manuseio, instalação ou uso inadequados;
- Peças danificadas pelo desgaste natural do uso, como: anéis de vedação, retentores, cunhas, mecanismos de vedação, baterias, etc.
- Manutenção incorreta realizada por pessoas não autorizadas;
- Instalações incorretas e/ou erros de especificação;
- Produtos com corpos estranhos em seu interior como: cola, lubrificantes, detritos, fita-veda-rosca, estopas, ou que impossibilite o seu correto funcionamento;
- Produtos instalados onde a água apresentar impurezas, detritos ou conter substâncias estranhas a mesma e que venham causar mau funcionamento;
- Utilização de peças não originais;
- Adaptação e/ou acabamento não original de fábrica;
- Danos causados nos acabamentos por limpeza com líquidos corrosivos, solventes, limpeza com materiais abrasivos, manuseio inadequado, batidas, quedas, instalação em ambientes com atmosfera agressiva e falta de limpeza periódica.

Asseguramos a oferta de componentes de reposição enquanto não cessar a comercialização do produto. Caso cessada a comercialização, a DOCOL manterá a oferta de reposição de sua linha de produtos por um período razoável de tempo, na forma da lei.

A garantia contratual obedecerá aos prazos ora estabelecidos, sendo vedada a transferência da garantia para outro consumidor, independentemente de o consumidor tê-la utilizado.

INFORMAÇÕES IMPORTANTES:

- Para acabamentos superficiais, a Docol assegura ao consumidor garantia de 10 (dez) anos, desde que obedecidas as orientações de limpeza periódica e conservação dos produtos conforme indicado no manual.
- Para peças danificadas pelo desgaste natural do uso, será considerado o período de garantia de 5 (cinco) anos.
- Os produtos instalados em locais públicos, de uso coletivo e/ou ambientes externos terão o período de garantia específico de 5 (cinco) anos (exceto produtos eletrônicos).
- Produtos elétricos/eletrônicos e produtos instalados para uso industrial terão o período de garantia de 1 (um) ano.
- A DOCOL não se responsabilizará pelos custos originados por problemas de instalação e manutenção inadequada, e pelo uso de peças de reposição não originais.
- Alguns produtos, pelas suas características, têm um tempo de garantia específico, diferente do tempo constante deste termo. Neste caso, vale o termo constante no seu próprio manual de instrução.
- A garantia sem limite de tempo não é válida para aquisições feitas através de construtoras. Para esta compra, a garantia será de 10 (dez) anos.

Não sendo caracterizada a garantia, a responsabilidade de qualquer ônus será do consumidor.

A DOCOL está sempre buscando aperfeiçoamento tecnológico em seus produtos. Por isso, poderá alterar seus produtos sempre que julgar necessário, sem prévio aviso.

Esta garantia é concedida para produtos adquiridos e instalados em território nacional.



Importado por: DOCOL METAIS SANITÁRIOS LTDA.
CNPJ 75.339.051/0001-41 Av. Edmundo Doubrava, 1001 - Zona Industrial Norte
CEP 89219-502 - Joinville-SC
DocolResponde 0800 474 333 - DocolTeleendas 0800 474 900 - dresponde@docol.com.br
www.docol.com.br

Demás países entre en contacto con el Distribuidor Autorizado de Docol.
Other countries contact Docol Authorized Distributor.
Pour obtenir d'autres informations, adresser au Distributeur Agréé Docol.
Departamento de Exportación / Export Department / Département d'Exportation / export@docol.com.br
www.docol.com.br
Made in China

