

# DOCOL

DOCOLCITY

TORNEIRA PARA LAVATÓRIO MESA

GRIFO LAVATORIO MESA  
HIGH SPOUT BASIN PILLAR TAP

URBANA E  
VERSÁTIL



00876306



**FAIXA DE PRESSÃO**  
Presión de Trabajo  
Working Pressure

0,2 - 4,0kgf/cm<sup>2</sup>  
2 - 40mca  
3 - 58 PSI

**ÁGUA QUENTE E FRIA**

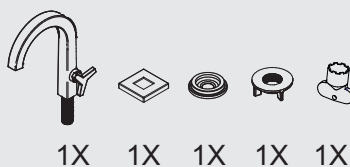
Agua caliente e fría  
Hot and cold water  
Max. 70° C

**BITOLA**  
Diámetro  
Gauge

DN 15 (1/2") ou  
DN 20 (3/4")

**CONTEÚDO DA EMBALAGEM**

CONTENIDO DEL PACKING  
THIS PACKAGE CONTAINS



**COMPOSIÇÃO DO PRODUTO**

COMPOSICIÓN DEL PRODUCTO  
COMPOSITION OF PRODUCT

Ligas de cobre, plástico de engenharia e zamac (ligas de zinco, alumínio, magnésio e cobre).

Aleaciones de cobre, plástico de ingeniería y zamac (aleaciones de zinc, aluminio, magnesio y cobre).

Copper alloys, engineering plastics and zamac (zinc, aluminium, magnesium and copper alloys).

**CUIDADO E LIMPEZA**

CUIDADO Y LIMPIEZA  
CARE AND CLEANING

Deve ser usado apenas flanela, água e sabão neutro, pelo menos uma vez por semana. Eventualmente pode ser aplicada cera automotiva a base de silicone. Não use produtos abrasivos.

Debe usar solamente flanela, agua y jabón neutro, como mínimo una vez en la semana. Eventualmente puede ser limpiado con cera de coche a base de silicona.

Only use soft cloth, water and soft soap once a week. Occasionally can be applied automobiles wax. Do not use abrasive products.

**INSTALAÇÃO / INSTALACIÓN / INSTALLATION**

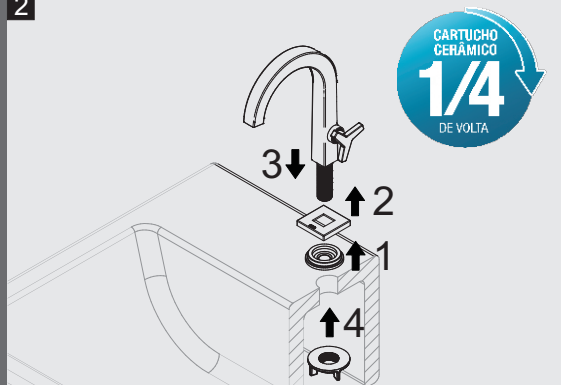
1

NÃO GIRE A BICA (3) SOBRE A CANOPLA (2). ISSO RISCARÁ O PRODUTO.

NO GIRE EL GRIFO (3) SOBRE LA CAMPANA (2). ESO RAYARÁ EL PRODUCTO.

DO NOT MOVE THE SPOUT (3) ABOVE THE ESCUTCHEON (2). IT WILL SCRATCH THE PRODUCT.

2

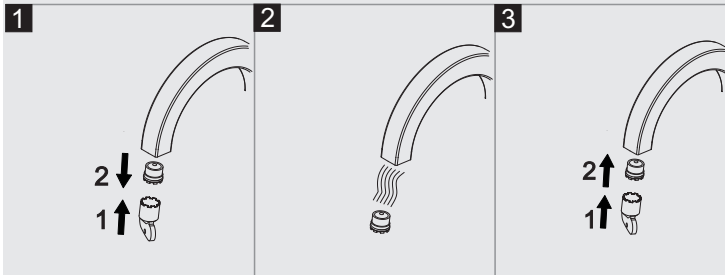


CARTUCHO  
CERÂMICO  
1/4  
DE VOLTA

# DOCOL

## LIMPEZA DO AREJADOR

LIMPIEZA DEL AIREADOR / AERATOR CLEANING



## PEÇAS DE REPOSIÇÃO E COMPONENTES

REPUESTO DE MANTENIMIENTO  
SPARE PARTS AND COMPONENTS

Poderá ser adquirido na Assistência Técnica Docol.  
Dúvidas ligue 0800 474 333 ou [dresponde@docol.com.br](mailto:dresponde@docol.com.br)

Llame el Distribuidor Autorizado Docol en ese País o Docol Departamento Exportación o [docol@docol.com.br](mailto:docol@docol.com.br).

Available at Docol Authorized Distributor in your country. Export Department or [docol@docol.com.br](mailto:docol@docol.com.br)

## TERMO DE GARANTIA (válido solamente en territorio brasileño / Valid only in Brazil)

A DOCOL assegura a partir de 01/03/2015, garantia sem limite de tempo em seus produtos no que tange a defeitos nos materiais e processos de fabricação, para o uso em instalações residenciais em condições normais de acordo com as normas brasileiras aplicáveis ao produto enquanto o mesmo pertencer exclusivamente ao comprador original (comprador que realizou a compra), com a apresentação de documento fiscal de aquisição ou cadastro feito no site [www.docol.com.br/garantia](http://www.docol.com.br/garantia) no prazo de 3 (três) meses após a compra dos produtos DOCOL.

Para manter a garantia sobre os produtos Docol, qualquer manutenção deve ser realizada pela Assistência Técnica Autorizada DOCOL que está credenciada a executar serviços de troca de peças de reposição originais ou produtos.

Durante os 10 primeiros anos a contar da data de compra validada pela nota fiscal ou cadastro no site indicado, a DOCOL assegura a cobertura dos custos de peças de reposição originais e serviços prestados pela rede de Assistências Técnicas Autorizadas. Após este período, a DOCOL garante sem limite de tempo o envio sem custos das peças de reposição originais ou de um produto novo caso se encaixe nesta condição de garantia.

A Docol compromete-se a solucionar problemas consequentes de falhas de materiais e processos de fabricação aplicados ao uso em instalações residenciais em condições normais conforme as normas brasileiras aplicáveis ao produto, conforme mencionado acima. A responsabilidade da Docol restringe-se somente ao envio do componente ou produto que apresentou defeito de fabricação. A garantia é aplicada a partir da data de aquisição, comprovada através da apresentação da nota fiscal de compra do produto e/ou cadastro no site [www.docol.com.br/garantia](http://www.docol.com.br/garantia).

### Hipóteses de exclusão da garantia:

- Peças perdidas;
- Peças danificadas pelo manuseio, instalação ou uso inadequados;
- Peças danificadas pelo desgaste natural do uso, como: anéis de vedação, retentores, cunhas, mecanismos de vedação, baterias, etc.
- Manutenção incorreta realizada por pessoas não autorizadas;
- Instalações incorretas e/ou erros de especificação;
- Produtos com corpos estranhos em seu interior como: cola, lubrificantes, detritos, fita-veda-rosca, estopas, ou que impossibilite o seu correto funcionamento;
- Produtos instalados onde a água apresentar impurezas, detritos ou conter substâncias estranhas a mesma e que venham causar mau funcionamento;
- Utilização de peças não originais;
- Adaptação e/ou acabamento não original de fábrica;
- Danos causados nos acabamentos por limpeza com líquidos corrosivos, solventes, limpeza com materiais abrasivos, manuseio inadequado, batidas, quedas, instalação em ambientes com atmosfera agressiva e falta de limpeza periódica.

Asseguramos a oferta de componentes de reposição enquanto não cessar a comercialização do produto. Caso cessada a comercialização, a DOCOL manterá a oferta de reposição de sua linha de produtos por um período razoável de tempo, na forma da lei.

A garantia contratual obedecerá aos prazos ora estabelecidos, sendo vedada a transferência da garantia para outro consumidor, independentemente de o consumidor tê-la utilizado.

### INFORMAÇÕES IMPORTANTES:

- Para peças danificadas pelo desgaste natural do uso, será considerado o período de garantia de 5 (cinco) anos.
- Os produtos instalados em locais públicos, de uso coletivo e/ou ambientes externos terão o período de garantia específico de 5 (cinco) anos (exceto produtos eletrônicos).
- Produtos elétricos/eletrônicos e produtos instalados para uso industrial terão o período de garantia de 1 (um) ano.
- A DOCOL não se responsabilizará pelos custos originados por problemas de instalação e manutenção inadequada, e pelo uso de peças de reposição não originais.
- Alguns produtos, pelas suas características, têm um tempo de garantia específico, diferente do tempo constante deste termo. Neste caso, vale o termo constante no seu próprio manual de instrução.
- A garantia sem limite de tempo não é válida para aquisições feitas através de construtoras. Para esta compra, a garantia será de 10 (dez) anos.
- Peças com acabamentos superficiais executados através de pintura ou verniz terão o prazo de garantia de 5 (cinco) anos.
- Para a limpeza periódica, recomenda-se a limpeza semanal com flanela úmida e sabão neutro. Não deverão ser utilizados produtos à base de cloro (hipoclorito, água sanitária, etc.), bem como não é recomendada a utilização de esponjas de aço. Eventualmente poderá ser realizada a aplicação de cera automotiva a base de silicone.

Não sendo caracterizada a garantia, a responsabilidade de qualquer ônus será do consumidor.

ADOCOL está sempre buscando aperfeiçoamento tecnológico em seus produtos. Por isso, poderá alterar seus produtos sempre que julgar necessário, sem prévio aviso.

Esta garantia é concedida para produtos adquiridos e instalados em território nacional.

**Garantía:** Llame el Distribuidor Autorizado Docol en ese País o Docol Departamento Exportación: [docol@docol.com.br](mailto:docol@docol.com.br)

**Warranty:** Call Docol Authorized Distributor in your country or Docol Export Department: [docol@docol.com.br](mailto:docol@docol.com.br)



DOCOL METAIS SANITÁRIOS LTDA  
Indústria Brasileira - CNPJ 75.339.051/0001-41  
Av. Edmundo Doubrava, 1001 - Zona Industrial Norte - CEP 89.219-502 - Joinville/SC  
Docol Responde - 0800 474 333 - [dresponde@docol.com.br](mailto:dresponde@docol.com.br)

Other countries, please contact Docol Authored Distributor in your country.  
Otros países, entre en contacto con el Distribuidor Autorizado de Docol en su país.

Departamento de Exportación / Export Department: [docol@docol.com.br](mailto:docol@docol.com.br)  
[www.docol.com.br](http://www.docol.com.br)  
Made in Brazil

**DOCOL**