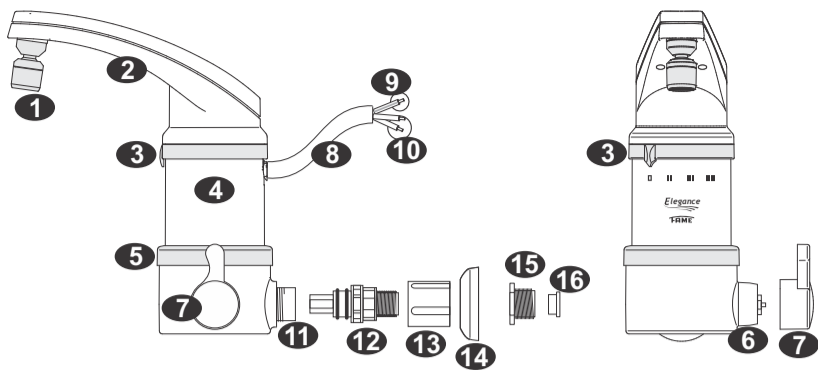


**Descrição do Aparelho**



- 1 - Arejador Articulado;
- 2 - Bica Móvel com giro de 180°;
- 3 - Chave seletora de temperaturas: 0 - Desligada - II Morna - III Quente - IIII Super Quente;
- 4 - Bojo (câmara de aquecimento);
- 5 - Anel de fixação;
- 6 - Corpo do registro;
- 7 - Manípulo do registro;
- 8 - Acabamento dos condutores;
- 9 - Conductor verde/amarelo (aterramento);
- 10 - Condutores branco / azul (circuito elétrico);
- 11 - Entrada da Conexão/Niple;
- 12 - Conexão/Niple de entrada de água (rosca 1/2" GÁS);
- 13 - Porca para fixação;
- 14 - Canopla;
- 15 - Redução 3/4" para 1/2" GÁS;
- 16 - Redutor de vazão em termoplástico.

**Caso seja necessário reduzir o diâmetro da tubulação de 3/4" para 1/2", use bucha com rosca interna total (rosca passante).**

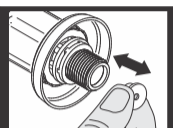
- 13 - Porca para fixação;
- 14 - Canopla;
- 15 - Redução 3/4" para 1/2" GÁS;

**Importante: Caso já exista uma Redução na tubulação onde será instalado o Aparelho, retire-a. Esse procedimento deve ser seguido para que não haja vazamento na instalação do Aparelho.**

- 16 - Redutor de vazão em termoplástico.

**Mantenha o redutor de vazão quando a coluna de água estiver acima de 5 metros de altura (50 kPa), ou seja se a pressão de água for muito forte, como ocorre em prédios de apartamentos; ou ainda, quando o aparelho recebe água diretamente da rua.**

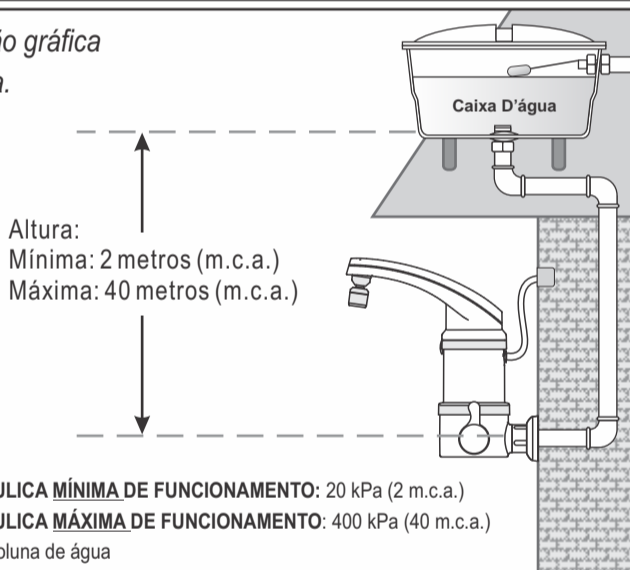
**Retire o redutor de vazão quando a coluna de água estiver abaixo de 5 metros de altura (50 kPa), ou seja se a pressão de água for normal, como ocorre em casas térreas e sobrados que são servidos por água de caixa, etc.**



Verifique a altura da coluna d'água do aparelho em relação a caixa d'água. Se for maior que 5 metros mantenha o Economizador "Redutor", se for menor retire o Economizador.

**Características Técnicas**

*Representação gráfica fora de escala.*



Certifique-se das características deste aparelho verificando os dados da etiqueta de consumo de energia na parte externa da embalagem. Verifique se o circuito elétrico exclusivo e independente que alimentará a Torneira Elétrica Elegance 4T FAME está com a seção mínima (bitola) do condutor conforme tabela abaixo:

Conteúdo deste aparelho	Tensão (Volts)	Resistência código	Potência mínima (Watts) (POSIÇÃO II)	Potência média (Watts) (POSIÇÃO II)	Potência nominal (Watts) (POSIÇÃO III)	Seção mínima do condutor (mm <sup>2</sup> )	Disjuntor (Ampêr)	Distância máxima do quadro de medição (m)*
Verificar especificações do produto na embalagem	127	3411	2.000	2.800	4.800	6,0	40	19
	220	3412	2.200	3.200	5.400	4,0	30	32

(\* Para distâncias maiores consulte uma pessoa qualificada. Quando ocorrer variação na tensão (voltagem) também haverá variação na temperatura da água.

**Passo a passo de Instalação**

**Convém que este aparelho seja instalado por pessoa qualificada.**



-Antes de iniciar a instalação, observe se o disjuntor que comanda o circuito elétrico da Torneira Elétrica Elegance 4T FAME está desligado, se a tensão (voltagem) do circuito é a mesma do aparelho e se a bitola dos fios e o disjuntor estão de acordo com a etiqueta de características, junto ao código de barras.

-Utilize Conector FAME ou outra marca de sua preferência, para fazer a ligação dos fios do aparelho aos fios do circuito elétrico, desde que seja de boa qualidade.

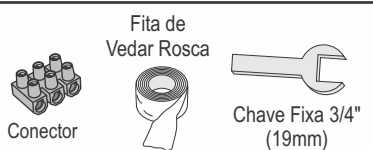
-Nunca faça uso de plugues e tomadas.

- Nos circuitos fase+neutro, o fio branco deve ser conectado à fase e o fio azul deve ser conectado ao neutro. Já nos circuitos fase+fase não há esta distinção.

- Em circuitos bifásicos de 220 volts (F + F) usar disjuntor bipolar.

- A resistividade da água a 22° C não pode ser inferior a 1300Ωcm. Grau de proteção IP-24.

- A instalação elétrica da Torneira Elegance FAME deve ser feita em circuito exclusivo e independente, derivado da respectiva chave protetora do quadro.



**Materiais necessários:**  
- \*Conector.  
- \*Fita de vedar rosca.  
- \*Chave Fixa de 3/4" (19mm).  
\*Estes materiais não acompanham a Torneira Elegance 4T FAME.

**Antes de iniciar a Instalação Hidráulica**



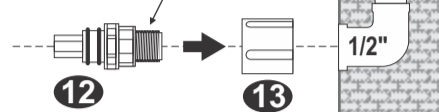
Limpe a saída da conexão hidráulica onde vai ser instalado o aparelho. Abra o registro deixando correr a água para eliminar completamente os possíveis resíduos acumulados na tubulação. Verifique o diâmetro da conexão hidráulica, que deve ser de 1/2" GÁS, caso seja de 3/4" use a Redução (15) que acompanha o produto.

**Preparação para conexão da Torneira Elétrica Elegance 4T na Tubulação hidráulica**

**Opção A**

**Conexão hidráulica de 1/2"**

Aplicar Fita de vedar rosca

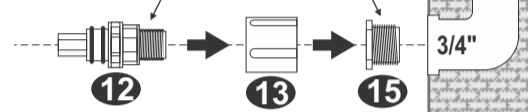


Aplique fita de vedar rosca no Niple de entrada (12) e encaixe a Conexão com Niple (12) na Porca (13).

**Opção B**

**Conexão hidráulica de 3/4"**

Aplicar Fita de vedar rosca

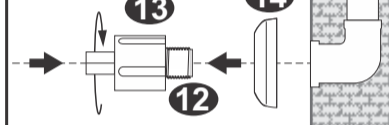


Em situações de utilização da Redução 3/4" para 1/2" GÁS (15) aplique fita de vedar rosca no Niple de entrada (12) e na Redução 3/4" para 1/2" GÁS (15).

**Definida a tubulação hidráulica a ser instalada a Torneira, prossiga com a instalação:**

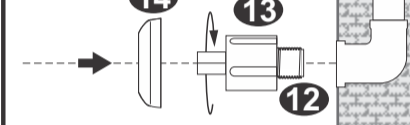
**Conexão da Torneira Elétrica 4T na Tubulação hidráulica**

**Opção 1a**



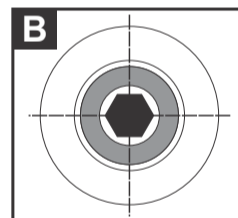
**Opção 1a** - Encaixe a Canopla(14) na Porca(13) e em seguida, com o auxílio de uma chave fixa de 3/4" - 19mm (não acompanha o produto) rosqueie a Conexão com Niple (12) juntamente com a porca (13) na tubulação hidráulica.

**Opção 1b**

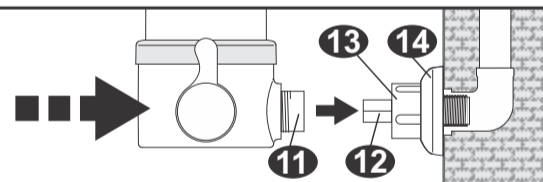


**Opção 1b** - Com o auxílio de uma chave fixa de 3/4" - 19mm (não acompanha o produto) rosqueie a Conexão com Niple (12) juntamente com a porca (13) na tubulação hidráulica. e encaixe a Canopla (14) na Porca (13).

**Antes de prosseguir para o próximo passo, cheque o alinhamento horizontal da conexão com os componentes fixados como mostra o destaque (B).**

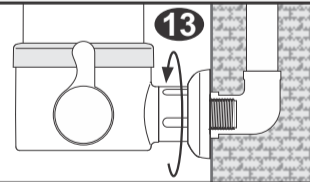


**2**



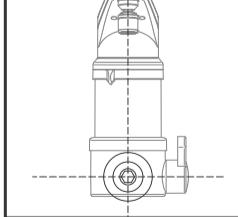
Após fixada a Conexão(12), com a Porca(13) e Canopla(14) na tubulação hidráulica, encaixe a entrada da conexão da torneira (11) suavemente até a união final entre as duas partes.

**3**

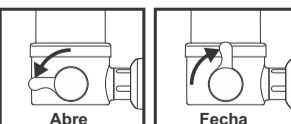
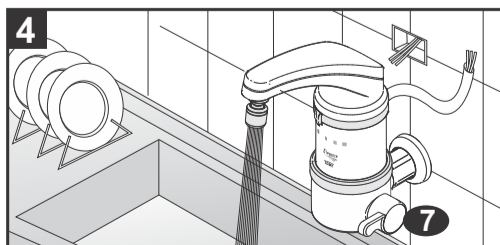


Rosqueie a Porca (13) no sentido anti-horário até que o aperto adequado seja realizado entre as duas partes.

**3a**



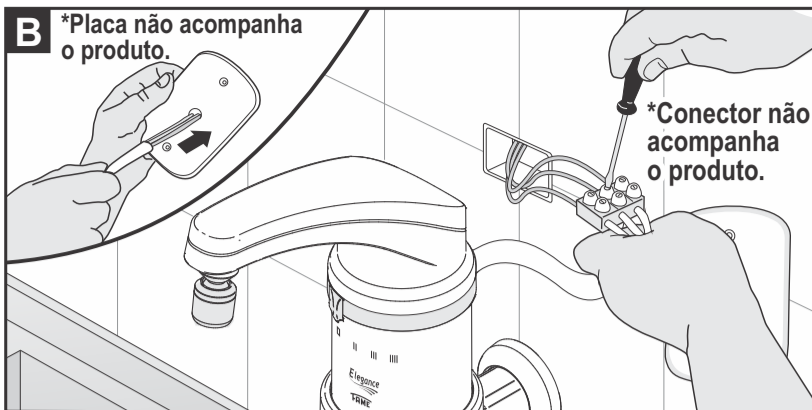
**Após o aperto final, verifique o alinhamento do produto em relação a parede instalada (Figura 3a)**



O Registro abre-se, girando o Manípulo (7) no sentido anti-horário e fecha-se girando-o no sentido horário.

Uma vez completada a instalação hidráulica, antes de proceder a instalação elétrica, **necessariamente** abra o registro e deixe a água escorrer por alguns segundos, para encher o bojo da Torneira Elétrica Elegance 4T FAME e evitar danos à Resistência.

## Instalação Elétrica



Certifique-se novamente de que o circuito elétrico que alimentará a Torneira Elétrica Elegance 4T FAME está desligado e passe o conjunto (cabos + aterramento) na placa (se houver) como mostra o destaque (B).

Após isso proceda a conexão dos cabos **não fazendo uso de plugues e tomadas, utilizando preferencialmente Conector FAME** que deve ser bem apertado e colocado dentro da caixa de derivação. Tampe a caixa com a placa (se houver) e parafuse-a. **Nos circuitos fase+neutro, o condutor branco da Torneira Elétrica Elegance 4T FAME deve ser ligado à fase e o condutor azul ao neutro. Nos circuitos fase+fase não há esta distinção.**

O condutor verde-amarelo é para ser ligado ao sistema de aterramento.



### Importante para sua segurança:

Não esqueça de ligar o fio terra. Caso o circuito não possua aterramento, contrate um profissional habilitado. **Não utilize o fio neutro como aterramento.**

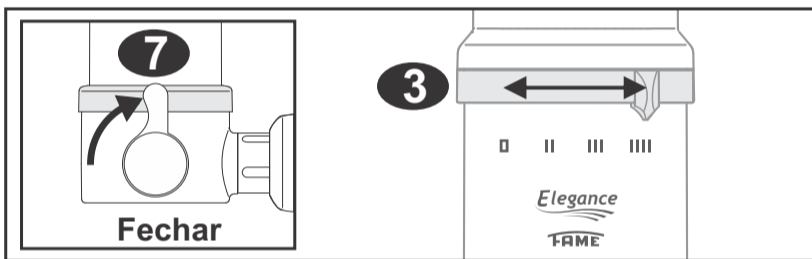
Para evitar riscos de choques elétricos, o fio terra deste produto deve ser conectado a um sistema de aterramento conforme NBR 5410. A instalação elétrica e o sistema de aterramento para este produto devem ser executados por pessoa qualificada. Agora religue o circuito elétrico e você já pode usar a sua Torneira Elétrica Elegance 4T FAME à vontade.

Não esqueça de mudar a temperatura somente com o registro de água fechado.

## Manuseio

-Posicione a chave seletora de temperaturas (3) na posição (0) Desligada (II) MORNA, (III) Quente ou (IIII) Super Quente.

**Somente troque de temperatura com o registro de água (7) fechado.**



-Toda vez que for usar a Torneira Elétrica Elegance 4T FAME, abra uma quantidade de água suficiente para ligar a Resistência, cujo ruído característico indica seu funcionamento. Em seguida, tão logo a água esteja aquecida, abra um pouco mais o registro (7) até conseguir um bom volume de água, sem que esta esfrie.

- Ao fechar o registro de água (7) a Resistência deixa de funcionar, embora a Torneira Elétrica Elegance 4T FAME permaneça conectada ao circuito elétrico.

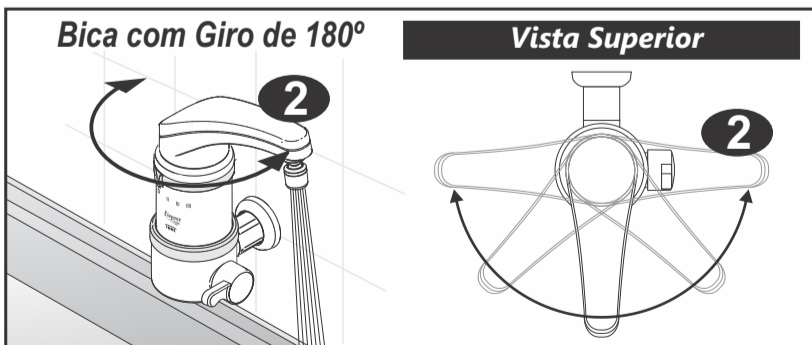
**- Nunca utilize plugues ou tomadas nas ligações elétricas da Torneira Elétrica Elegance 4T FAME. Utilize preferencialmente conectores.**

- Certifique-se que o fio terra deste aparelho esteja convenientemente conectado a um sistema de aterramento eficiente.

- O desligamento deste aparelho da rede elétrica deve ser feito através de um disjuntor adequado à potência do aparelho (vide características técnicas).

- O valor da resistividade da água a 22°C, não deve ser inferior a 1300W.cm.

- A bica móvel (2) da Torneira, possibilita rotação de 180° mesmo com ela em funcionamento.



### Outros

1) Ao mudar a posição do seletor de temperaturas, sempre feche o registro de água.

2) O Bico Arejador Articulado (1) possui **apenas um estágio de funcionamento** e sua performance depende da pressão da água.

3) A substituição de componentes de contato / condução elétrica, com exceção da Resistência, somente devem ser reparados ou trocados em um Posto de Serviço Autorizado FAME.

4) **Crianças, pessoas de idade, pessoas doentes ou fisicamente / mentalmente debilitadas devem ser supervisionadas quando da utilização do aparelho.**

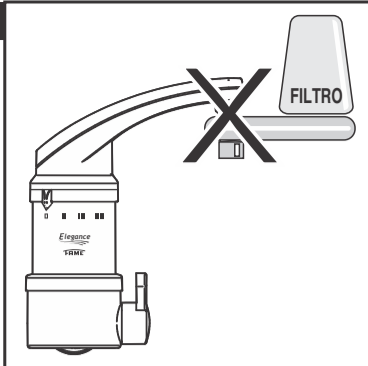


## Atenção

**Não instalar nesta Torneira Filtros (Purificadores) de água.**

(Ou qualquer tipo de adaptador que dificulte a passagem da água pelo bico).

Adaptações de acessórios não originais e/ou filtros de água na bica (saída de água) da Torneira Elétrica Elegance 4T FAME podem provocar danos ao aparelho, ocasionando o cancelamento da sua garantia.

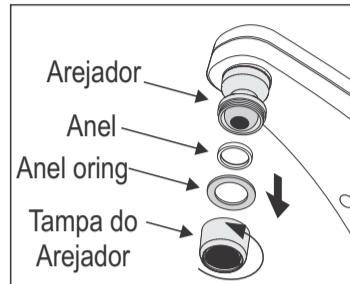


## Dicas

- Guarde este manual de instruções para consultas futuras.
- Na posição (II) morna a economia de energia é em média de 60%.
- Cuide bem da sua Torneira Elétrica Elegance 4T FAME, fazendo as instalações elétrica e hidráulica de maneira correta, garantindo uma durabilidade ainda maior.

## Limpeza do Arejador

Quando o jato de água se apresentar irregular, desmonte parcialmente o Arejador, desrosqueando sua tampa. Efetue a limpeza com água e se necessário com uma escova pequena. Para montar o Arejador, siga o processo inverso da desmontagem.



## Informações Relevantes

- O corpo do aparelho deve ser limpo utilizando-se apenas um pano úmido, sem produtos abrasivos.
- Convém que seja instalada por pessoa qualificada.
- Não apresenta riscos ao consumidor quando instalada conforme instrução de uso.
- A resistividade da água a 22°C não deve ser inferior a 1300W.cm.
- Grau de proteção IP-24.

**CARACTERÍSTICAS E QUALIDADE:** Conforme ABNT NBR 16305.

**COMPOSIÇÃO:** Termoplásticos isolantes e elementos de contato em liga de cobre e prata.

**FUNCIONAMENTO:** De 2 a 40 metros de coluna de água (20 a 400 kPa).

## Problemas e Soluções

Caso o aparelho não venha a funcionar adequadamente após sua instalação, consulte a tabela abaixo:

PROBLEMA	CAUSA PROVÁVEL	SOLUÇÃO
Aparelho não liga	Pouca pressão/vazão de água.	- Pressão hidráulica mínima para acionamento 0,6 m.c.a. ou 6 kPa. - Retirar redutor de vazão.
	Disjuntor desarmado.	Rearmar disjuntor e verificar sua condição de uso.
	Seletor de temperatura na posição 0 (Desligada).	Posicione o seletor na posição II, III ou IIII.
	Disjuntor/Interruptor DR desarmado.	Verificar a conexão dos condutores do aparelho: Condutor branco na fase e condutor azul no neutro.
Aparelho aquece pouco	Volume de água elevado, temperatura ambiente abaixo de 10°C.	- Posicionar seletor na temperatura IIII. - Diminuir a vazão de água no registro.
Aparelho aquece muito	Volume de água baixo, temperatura ambiente acima de 25°C.	- Posicionar seletor na temperatura II. - Aumentar a vazão de água no registro.

## Certificado de Garantia

A FAME LTDA. garante este produto contra eventuais defeitos de fabricação pelo prazo de 12 meses para o aparelho e 90 dias para a Resistência, contados e comprovados pela data de emissão do comprovante fiscal de venda ao consumidor.

### A Garantia não abrange:

- Os danos sofridos pelo produto em consequência de acidentes, maus tratos, manuseio ou uso incorreto e inadequado ou com sinais de violação, ou ainda, de sua utilização para finalidades diversas incompatíveis com a destinação do produto, na aplicação doméstica regular.
- Se o defeito eventualmente apresentado for ocasionado pelo Consumidor ou terceiros estranhos à FAME ou examinado ou consertado por pessoa não autorizada pela FAME.
- Se ocorrer ligação desse produto em tensão elétrica (voltagem) diversa da especificada nas instruções.

### Recomendações Especiais:

- Leia atentamente as instruções de instalação e uso do aparelho.
- Caso o aparelho apresente eventual defeito aparente e de fácil constatação, retorne à loja onde foi adquirido para trocá-lo num prazo de até 90 dias da data de compra. Passados os 90 dias, a garantia permanece e o aparelho deve ser encaminhado a um Posto Autorizado. Informe-se na loja onde o adquiriu sobre um Posto Autorizado mais próximo de sua residência, pelo site FAME [www.fame.com.br](http://www.fame.com.br) ou consulte o SAC - Serviço de Atendimento ao Consumidor FAME - 0800 - 015 85 00.
- Para o atendimento em garantia é **obrigatória a apresentação do comprovante fiscal de venda ao consumidor.**
- Eventuais despesas de transportes para entrega e retirada de aparelhos em garantia correrão por conta do proprietário.**



FAME - Fábrica de Aparelhos e Material Elétrico Ltda.  
Rua Cajuru, 746 - Belenzinho  
São Paulo - SP - CEP 03057-900  
CNPJ: 60.620.366/0001-95  
Indústria Brasileira  
[www.fame.com.br](http://www.fame.com.br)

Se você quiser maiores esclarecimentos, entre em contato conosco:



SERVIÇO DE ATENDIMENTO AO CONSUMIDOR FAME  
Fone: 0800-015 85 00

Atendimento: dias úteis das 8h às 17h e aos sábados das 9h às 14h.  
[sac@fame.com.br](mailto:sac@fame.com.br)