

Obrigado por adquirir a Piscina Inflável

Para sua segurança e de seus familiares, é importante tomar alguns cuidados:

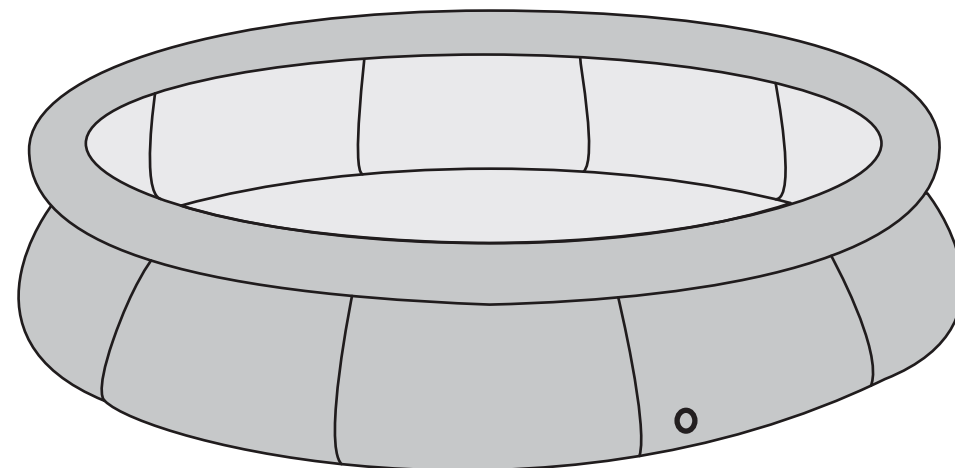
- ⊖ Nunca deixe crianças sozinhas ou sem a supervisão de um adulto.
- ⊖ Não sente na beirada da piscina, nem coloque objetos sobre as bordas, as mesmas não foram projetadas para esta finalidade.
- ⊖ Não saltar.
- ⊖ Não permita que seus filhos brinquem com objetos cortantes ou pontiagudos na piscina. Assim, você evitará que seus filhos sofram acidentes ao mesmo tempo em que prolongará a vida da sua piscina.
- ⊖ Monte-a somente em terrenos planos, lisos e sem objetos cortantes por baixo, como pedras, galhos, etc.
- ⊖ Monte a sua piscina Mor com o lado mais claro para dentro.
- ⊖ Depois de montar sua piscina, estique a lona do fundo para que, ao enchê-la d'água, fique sem rugas.
- ⊖ Renove a água a cada dois dias. Para prolongar este período, use cloro conforme o manual e filtro.
- ⊖ Não arraste a piscina de um local para outro.
- ⊖ Para esvaziar sua piscina utilize a válvula de saída d'água.
- ⊖ Ao guardar sua piscina, lave e limpe muito bem a lona, deixando-a secar ao sol por 2 dias. Uma vez bem seca, dobre-a e guarde-a na caixa.
- ⊖ Pequenos gotejamentos na lona é comum nos primeiros dias de uso.
- ⊖ Produto exclusivamente desenvolvido para uso doméstico e externo.
- ⊖ Sempre montar a piscina splash fun sobre um piso de concreto ou pavimentado. Nunca utilize-a diretamente sobre a grama.
- ⊖ Produto exclusivamente desenvolvido para uso doméstico e externo.
- ⊖ Esta piscina deverá ser montada em área externa, não podendo a mesma ser montada em ambientes fechados, tais como interiores de casas, apartamentos, sacadas ou áreas confinadas.



piscina inflável

ANTES DA MONTAGEM DE SUA PISCINA LEIA ATENTAMENTE O MANUAL DE INSTRUÇÕES.

Instruções de Montagem e Uso



CONSERVE ESTE MANUAL PARA FUTURAS CONSULTAS

IMPORTANTE: não montar a piscina em ambientes fechados, montar sempre ao ar livre.



Abra a lona com CUIDADO.

A escolha de um local para abrir a lona e montar a piscina é muito importante; olhe bem, evite pedras e pontas que possam furar ou raspar a lona. **IMPORTANTE:** Para proteção da piscina, coloque um plástico ou lona embaixo. Não montar a piscina sobre a areia ou grama. Não usar espuma ou isopor na base da lona sobre o piso. Não montar a piscina em superfícies inclinadas.



Infle a borda da piscina com um inflador elétrico ou manual. Cuidado para não cometer excessos. **IMPORTANTE:** nunca usar compressor de ar.

Feches os tampões de entrada e saída de água do filtro e de deságue.



Comece a encher a piscina. Quando a água atingir um palmo de altura, elimine as rugas do fundo da piscina, na direção do centro para as bordas das paredes da piscina. Esta operação é muito importante para assegurar que a piscina esteja bem montada. **IMPORTANTE:** encha a piscina somente até a medida indicada na caixa.

Pronto! Este é o momento de tomar banho, jogar, divertir-se e aproveitar o máximo o verão.

Esvaziamento

- 1- Retire o tampão externo da válvula de deságue da piscina.
- 2- Acople o adaptador com a mangueira na válvula de deságue da piscina e direcione a outra ponta da mangueira para uma área de drenagem. Essa operação é importante para que a piscina esvazie com maior facilidade.

Cuidados ao guardar

- 1º. Limpeza: não limpar com material abrasivo, solventes ou outros materiais que afetam o PVC. Utilize somente água e sabão neutro
- 2º. Somente guarde sua piscina após verificar que seus componentes estejam totalmente secos. É recomendado deixá-los expostos ao sol até que sequem por completo.
- 3º. Conservação: guardar a piscina em lugar seco e protegido. Não guardar com talco.

Cuidados com a água da piscina

DOSAGENS REFERENTES P/ CADA 1.000 LITROS DE ÁGUA!

RECOMENDA-SE DIARIAMENTE

Análise:

Com kit pH/cloro - pH de 7,2 a 7,8 e cloro de 1 a 1,5 ppm (faixas de trabalho).

Tratamento:

5 gramas de cloro granulado ou 25ml de cloro líquido.

CLORO LIVRE: A presença do cloro livre é fundamental para que a água da piscina seja considerada sanitariamente segura. Ela deve conter sempre o residual de cloro livre de 1 a 1,5ppm.

Esse nível assegura a destruição contínua de microorganismos presentes na água, antes que tenham tempo de infectar os usuários ou se multiplicar.

CLORO SOLIDO: Dissolver o cloro previamente em um balde (não pode ficar sólido ou em grãos).

O cloro granulado, principalmente o estabilizado, apresenta desempenho superior ao cloro líquido.

O tratamento teórico informado deve ser ajustado sempre que necessário, pois as variantes climáticas e de frequência ou intensidade de uso influenciam diretamente no consumo.

Utilizando o flutuador químico, para cada 1.000 litros de água, colocar diariamente dentro do mesmo um tablete de cloro de aproximadamente 5 gramas. Há a opção de colocar um tablete de aproximadamente 20 gramas que dure, no mínimo, quatro dias.

Correção

Se pH for < 7,2, subir para faixa com soda barrilha na relação de 10g p/ cada 0,2 de pH.

Se pH for > 7,8, baixar para faixa com redutor de pH na relação 10ml p/ cada 0,2 de pH.

Veja os exemplos abaixo:

Tabela de dosagem - Elevador de pH (Cada 1.000 litros de água correspondem a 1m³)		
pH	Dosagem	Tempo de Funcionamento do filtro
7,2 - 7,6	20 g/m³	8 horas (mínimo)
7,4 - 7,6	10 g/m³	8 horas (mínimo)
7,8 - 7,6	10 ml/m³	8 horas (mínimo)
8,0 - 7,6	20 ml/m³	8 horas (mínimo)

Relações aproximadas, acompanhar com o kit pH/cloro.

Dissolver os produtos previamente em um balde.

O tratamento teórico informado deve ser ajustado sempre que necessário, pois as variantes climáticas e de frequência ou intensidade de uso influenciam diretamente no consumo.

Filtração:

Recomenda-se filtração por 6 horas diárias.

RECOMENDA-SE SEMANALMENTE

Tratamento:

25ml de algicida manutenção, neste dia não deve ser feito o tratamento com cloro, inclusive o teor residual do mesmo deve ser zero ou no máximo 0,5 ppm (kit).

Algicida manutenção: prevenir a formação de algas.

Dissolver o algicida previamente em um balde.

Consertos

1º. Limpe bem a parte a ser reparada, deixando livre de gorduras e umidade.

2º. Pressione o adesivo reparo sobre a parte a ser reparada até que fique firme.

3º. Deixe secar por pelo menos 30 minutos antes de colocar água na piscina.

IMAGENS MERAMENTE ILUSTRATIVAS. PRODUTO SUJEITO A ALTERAÇÕES SEM AVISO PRÉVIO. OS ARTIGOS DECORATIVOS NÃO ACOMPANHAM O PRODUTO.



IMPORTADOR: METALÚRGICA MOR S.A.
Br 471 - km 132 - CEP 96835-642 - Distrito Industrial
Santa Cruz do Sul - RS - Brasil
Fone + 55 (51) 2106.7500
comercial@mor.com.br - CNPJ 95.422.218/0001-40
www.mor.com.br | Fabricado na China