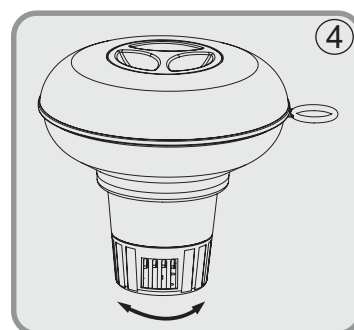
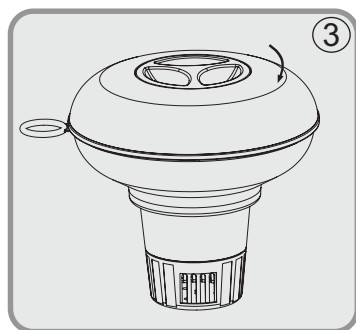
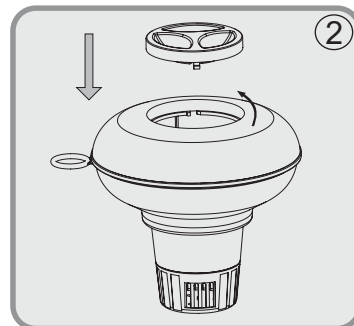
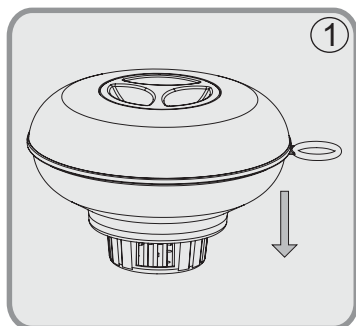


FLUTUADOR QUÍMICO

O Flutuador Químico é projetado para dissolver lentamente as pastilhas de cloro. Um anel de alimentação regulável pode controlar a distribuição química na piscina. O Flutuador Químico é fabricado com plástico resistente aos raios UV, o que o torna mais resistente.

CUIDADOS:

1. Usar apenas um tipo de cloro no Flutuador Químico. A mistura de produtos químicos na piscina pode causar incêndio ou explosão.
2. Todos os produtos químicos devem observar as indicações e avisos dos fornecedores.
3. O flutuador químico não deve ser usado enquanto a piscina estiver em uso.



Retire o anel de alimentação (figura 1). Girar a tampa até a posição de abertura e coloque a pastilha dentro do recipiente (figura 2). Feche a tampa conforme (figura 3), e por último gire o anel de alimentação para regular o fluxo desejável de cloro (figura 4).