

# TRAMONTINA

## TANQUE de AÇO INOXIDÁVEL – Modelo de Parede

**Caro usuário,**

Por favor, leia atentamente as instruções, antes de instalar o seu tanque Tramontina. Recomendamos guardar estas instruções, já que as mesmas contêm informações importantes de manutenção.

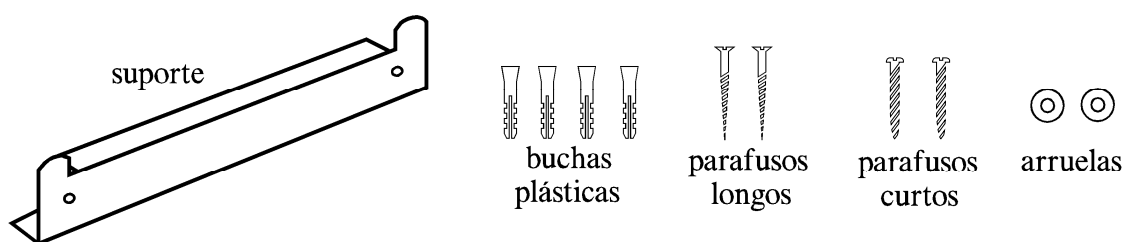
- *A proteção preta (perfil de PVC) existente na borda do tanque foi criada para proteger o usuário de possíveis acidentes. Recomenda-se que a mesma seja mantida, para uma maior segurança.*

### CUIDADOS NO USO DIÁRIO DE SEU TANQUE:

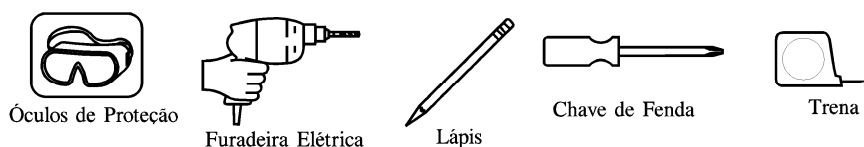
- Limpar a peça com detergentes normais neutros.
- Usar somente esponja macia ou pano para lavar o tanque.
- Evitar contato prolongado com desinfetantes ou água sanitária.
- Não usar ácido muriático ou qualquer outro solvente para lavar objetos no tanque.
- Na reforma ou construção, proteger o tanque para não deixar sobre a peça, pó de cimento ou gesso.
- Enxaguar a secar bem a peça após o uso.
- Não deixar objetos metálicos sobre a peça por períodos muito longos, para evitar a corrosão.
- Para manter o brilho de seu tanque, recomendamos o uso da *Pasta de Polir e Remover Manchas em Superfícies de Aço Inoxidável*, da Tramontina.

### COMPONENTES PARA INSTALAÇÃO DO TANQUE:

Juntamente com o tanque Tramontina, acompanham um suporte para fixação na parede, 4 buchas plásticas, 4 parafusos e 2 arruelas.

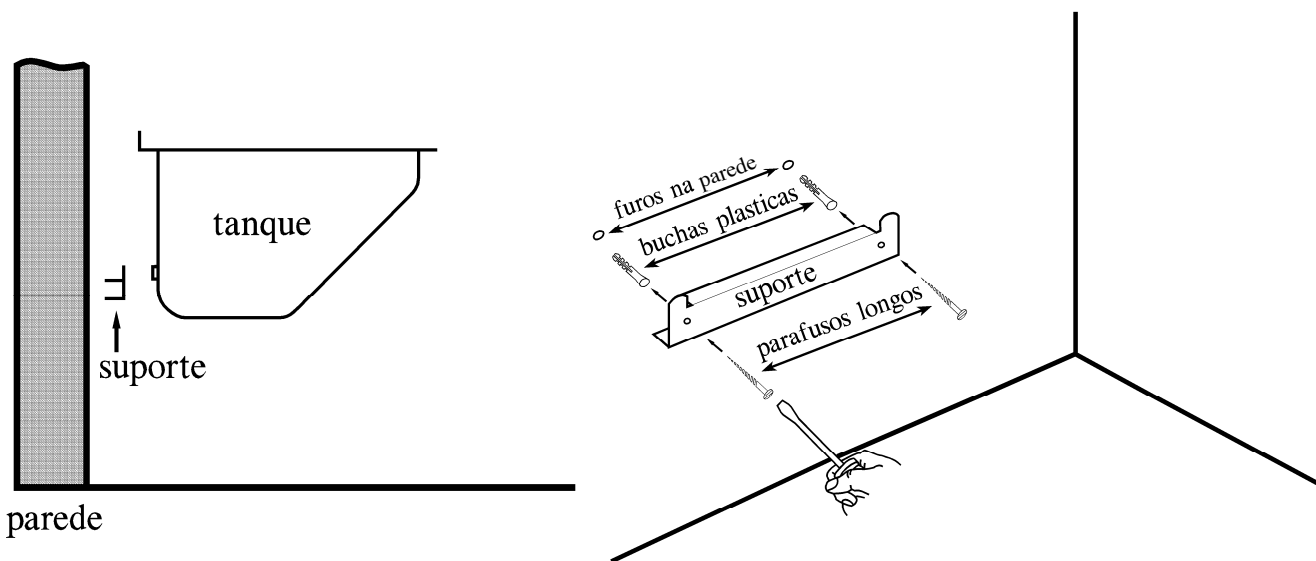


### FERRAMENTAS ÚTEIS PARA A INSTALAÇÃO:

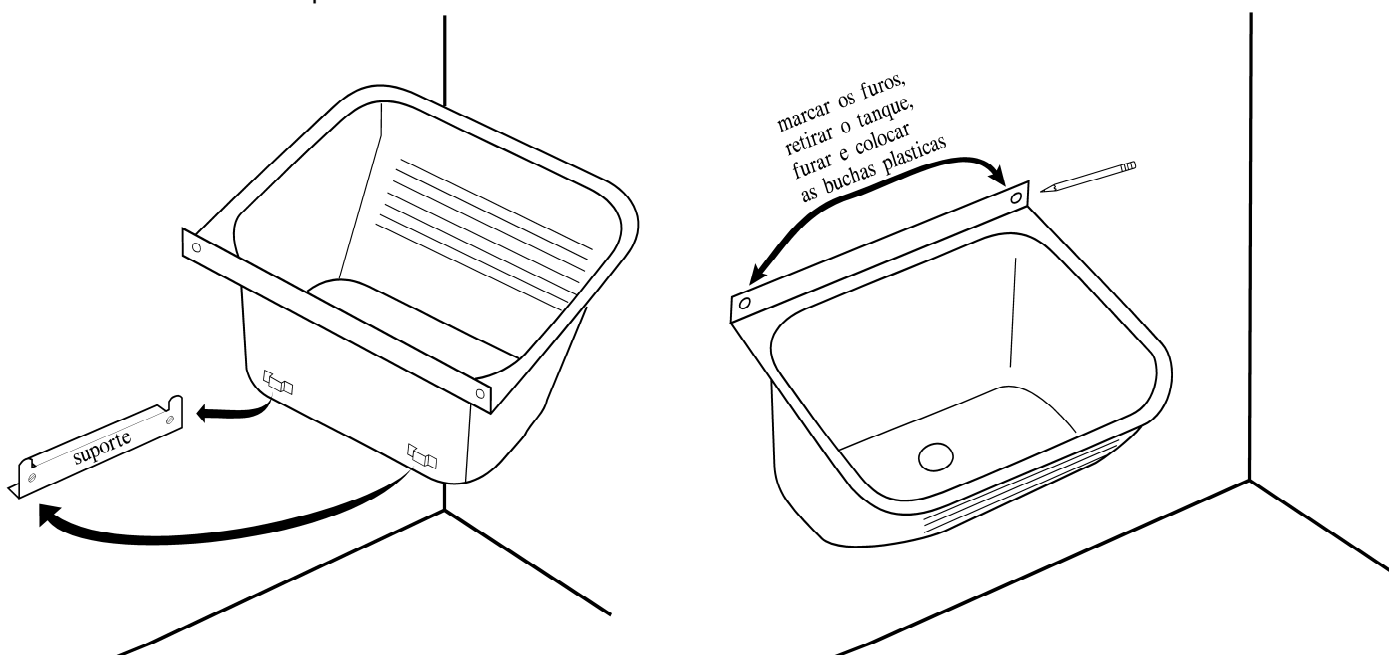


## INSTRUÇÕES DE INSTALAÇÃO DO TANQUE:

1. Fixar o suporte na parede, com as linguetas para cima e afastadas da parede (utilizar os parafusos longos)



2. Após a fixação do suporte, encaixar o tanque nas linguetas do suporte para marcar os furos superiores, furar e colocar as buchas plásticas nos furos.



3. Fixar o tanque com os parafusos curtos e arruelas.

